

SENCOR®

SMW 0717WH
SMW 0718BK



MIKROVLNNÁ TROUBA
Návod k použití v originálním jazyce

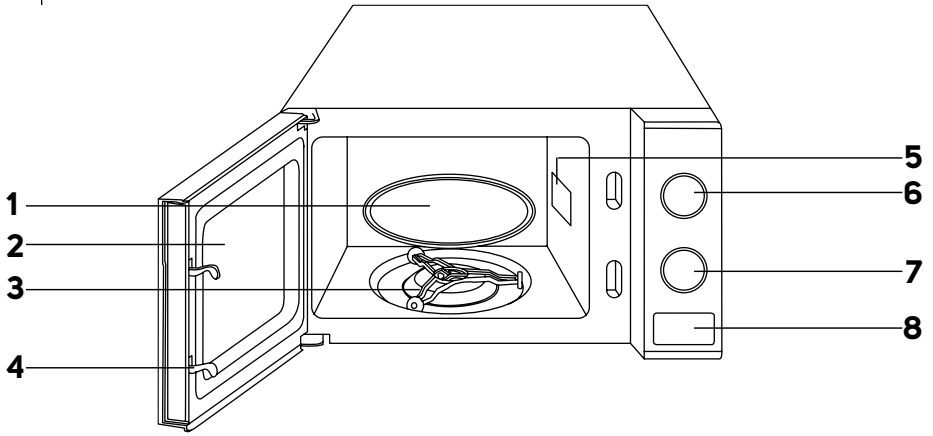


SENCOR®

**SMW 0717WH
SMW 0718BK**



A



Důležité bezpečnostní pokyny

ČTĚTE POZORNĚ A USCHOVEJTE JE PRO BUDOUCÍ POUŽITÍ.

- Tento spotřebič mohou používat děti ve věku 8 let a starší a osoby se sníženými fyzickými, smyslovými nebo mentálními schopnostmi nebo s nedostatkem zkušeností a znalostí, pokud jsou pod dozorem nebo byly poučeny o používání spotřebiče bezpečným způsobem a rozumí případným nebezpečím.
- Děti si se spotřebičem nesmějí hrát.
- Čištění a údržbu prováděnou uživatelem nesmějí provádět děti bez dozoru.
- Pokud je přívodní kabel poškozen, jeho výměnu svěřte odbornému servisnímu středisku, aby se zabránilo vzniku nebezpečné situace. Spotřebič s poškozeným přívodním kabelem je zakázáno používat.
- Děti mladší 8 let se musí držet mimo dosah spotřebiče a jeho přívodu.
- Tento spotřebič není určen k ovládání prostřednictvím programátoru, vnějšího časového spínače nebo dálkového ovládání.
- Části spotřebiče, které přicházejí do styku s potravinami, vždy čistěte dle pokynů v tomto návodu.



VÝSTRAHA:

Jsou-li dvířka nebo těsnění dvířek poškozena, nesmí být trouba v činnosti, dokud nebude opravena proškolenou osobou.



VÝSTRAHA:

Je nebezpečné pro jakoukoli osobu jinou než proškolenou, aby prováděla jakékoli opravy nebo údržbu vedoucí k odstranění libovolného krytu, který zajišťuje ochranu před zářením mikrovlnné energie.



VÝSTRAHA:

Kapaliny a jiné pokrmy se nesmějí ohřívat v uzavřených nádobách, protože jsou náchylné k explozi.

- Tento spotřebič je určen pro použití v domácnosti a podobných prostorech, jako jsou:
 - kuchyňské kouty v obchodech, kancelářích a ostatních pracovních prostředích;
 - v zemědělství;
 - hosty v hotelích, motelech a jiných obytných prostředích;
 - v podnicích zajišťujících nocleh se snídaní.
- Pro zajištění dostatečné cirkulace vzduchu musí být ponechán volný prostor okolo mikrovlnné trouby. Ponechte volný prostor alespoň 20 cm nad horním povrchem trouby a 10 cm za její zadní části a po stranách. Neblokujte jakékoli otvory trouby. Neodstraňujte nohy trouby.
- Používejte pouze nádoby, které jsou vhodné k použití v mikrovlnných troubách.

- Nepoužívejte kovové nádoby pro přípravu nebo ohřev pokrmů a nápojů, pokud výrobce nspecifikuje velikost a tvar kovových nádob vhodných pro mikrovlnné vaření.
- Když se ohřívá pokrm v nádobách z plastu nebo papíru, kontrolujte občas troubu, aby nedošlo ke vznícení.
- Mikrovlnná trouba je určena pro ohřev potravin a nápojů. Sušení potravin nebo oděvů a ohřev ohřívacích podušek, domácí obuvi, mycích hub, vlhkého textilu a podobných věcí může vést k nebezpečí poranění, vznícení nebo požáru.
- Pokud vzniká kouř, vypněte spotřebič nebo vytáhněte vidlici ze zásuvky a nechte dvířka zavřena, aby se zabránilo rozšíření případného ohně.
- Mikrovlnný ohřev nápojů může způsobit opožděný var, s čímž se musí počítat při držení nádoby. Buďte opatrní při manipulaci s nádobou.
- Obsah kojeneckých lahví a dětské stravy musí být promíchán nebo protřepán a musí se kontrolovat teplota před konzumací, aby se zabránilo popálení.
- Vejce ve skořápkách a celá natvrdo uvařená vejce se nesmějí v mikrovlnných troubách ohřívát, protože mohou i po ukončení mikrovlnného ohřevu explodovat.
- Pravidelně čistěte dvířka a okénko trouby po obou stranách, těsnění dvířek a přilehlé části od nečistot a případných zbytků potravin. K čištění doporučujeme použít slabý roztok neutrálního kuchyňského saponátu. Dbejte na to, aby na vnitřní straně dvířek nezůstaly zbytky čisticího prostředku.

- Troubu pravidelně čistěte dle výše uvedených pokynů a odstraňujte z ní případné zbytky potravin.
- Neudržování trouby v čistotě by mohlo vést k poškození povrchu, které by mohlo nepříznivě ovlivnit životnost spotřebiče a mít za následek vnik nebezpečné situace.
- Spotřebič se nesmí čistit parním čističem.
- Mikrovlnná trouba je určena k umístění na pracovní desce v maximální výšce 900 mm.
- Tato mikrovlnná trouba je určena pro používání jako volně stojící. Není určena k zabudování nebo do skříňky.
- Mikrovlnná trouba se nesmí umísťovat do skříňky.



UPOZORNĚNÍ:

Horký povrch.

- Před připojením spotřebiče k síťové zásuvce se ujistěte, že se napětí uvedené na jejím typovém štítku shoduje s elektrickým napětím zásuvky.
- Spotřebič připojujte pouze k řádně uzemněné zásuvce.
- Mikrovlnnou troubu nepoužívejte venku ani ji nevystavujte vlivům venkovního prostředí.
- Mikrovlnnou troubu neumísťujte na parapety oken, odkapávací desku dřezu nebo na nestabilní povrchy. Vždy ji umístěte na stabilní, rovný a suchý povrch.
- Tato mikrovlnná trouba je určena po ohřev a přípravu jídla. Používejte ji pouze k účelům popsáným v tomto návodu. Nepoužívejte v ní korozivní chemikálie nebo výpary.
- Mikrovlnnou troubu nikdy nepoužívejte v bezprostředním okolí vany, sprchy nebo bazénu.
- Mikrovlnnou troubu nepoužívejte pro průmyslové ani laboratorní účely.
- Kuchyňské nádoby se může stát horkým v důsledku přeneseného tepla z ohřívání potravin. Někdy bude třeba použít ochranné rukavice.
- V mikrovlnné troubě nepoužívejte níže uvedené kuchyňské nádoby a pomůcky:
 - Kovové pánve nebo nádoby s kovovou rukojetí nebo s kovovým zdobením;
 - Svorky na plastových sáčcích;
 - Nádoby s povrchovou úpravou z melaninu;
 - Běžné teploměry, které se používají např. k měření teploty masa apod.
- Nepokoušejte se používat mikrovlnnou troubu při otevřených dvířkách. Mohli byste se vystavit škodlivému působení mikrovln. Nespouštějte mikrovlnnou troubu naprázdno.
- Při manipulaci s ohřátými nápoji a potravinami dbejte zvýšené opatrnosti, neboť se z nich může uvolňovat horká pára.
- V mikrovlnné troubě nesmažte potraviny. Horký olej může poškodit části trouby, nádoby, nebo dokonce přivodit popáleniny pokožky.
- Před vařením propichněte potraviny se silnou slupkou, jako jsou brambory, dýně, jablka.
- Před přemístěním trouby se vždy ujistěte, že je otočný talíř vjmutý nebo bezpečně zajištěný ve vnitřním prostoru trouby. Jinak by mohlo dojít k jeho poškození.
- Nepoužívejte troubu bez správně instalovaného otočného talíře.
- Během provozu se mohou některé části mikrovlnné trouby zahřívat. Nedotýkejte se zahřátých povrchů. Hrozí riziko vzniku popálenin.
- Nepoužíváte-li troubu, nenechávejte uvnitř papírové materiály, kuchyňské nádoby nebo potraviny.
- Udržujte vnitřní prostor trouby v čistotě. Jsou-li stěny trouby potřísněny šťávami z potravin, otřete je vlhkým hadříkem. Je-li trouba silněji znečištěna, můžete použít slabý roztok neutrálního kuchyňského saponátu.
- Nepoužívejte mikrovlnnou troubu, pokud je poškozen napájecí kabel nebo zástrčka, v případě, že nefunguje správně, je-li poškozena nebo byla-li upuštěna na zem. Jakákoliv oprava mikrovlnné trouby nebo výměna poškozeného napájecího kabelu smí být provedena pouze autorizovaným servisním střediskem, aby se zabránilo vzniku nebezpečné situace.

CZ Mikrovlnná trouba

Návod k použití

- Děkujeme, že jste si zakoupili náš výrobek značky SENCOR, a věříme, že s ním budete spokojeni. Před použitím tohoto spotřebiče se prosím seznáme s návodem k jeho obsluze, a to i v případě, že jste již obeznámeni s používáním spotřebičů podobného typu. Spotřebič používejte pouze tak, jak je popsáno v tomto návodu k použití. Návod uschovejte pro případ další potřeby.
- Minimálně po dobu trvání zákonného práva z vadného plnění, případně záruky za jakost doporučujeme uschovat originální přepravní karton, balící materiál, pokladní doklad a potvrzení o rozsahu odpovědnosti prodávajícího nebo záruční list. V případě přepravy doporučujeme zabalit spotřebič opět do originální krabice od výrobce.

POPIS SPOTŘEBIČE

A1 Otočný talíř	A5 Kryt magnetronu
A2 Okénko dvířek	A6 Ovladač nastavení výkonu
A3 Nosič otočného talíře	A7 Časovač
A4 Bezpečnostní systém uzavření dvířek	A8 Tlačítko otevření dvířek

PŘED PRVNÍM POUŽITÍM

- Před prvním použitím vyjměte spotřebič a jeho příslušenství z obalového materiálu a odstraňte veškeré propagační štítky či etikety. Zkontrolujte, že spotřebič ani žádná jeho součást nejsou poškozeny.

INSTALACE

- Ujistěte se, že jste z vnitřního prostoru trouby vyjmulí veškerý obalový materiál jako igelitové sáčky, polystyren apod.



Poznámka:

Neodstraňujte kryt magnetronu, který je umístěn na pravé straně vnitřního prostoru trouby.



Varování:

Zkontrolujte, zda trouba není nějakým způsobem poškozena, např. nejsou-li dvířka trouby špatně usazena nebo promáčknuta, zdali není poškozeno těsnění dvířek nebo uvolněné závěsy nebo zámky dvířek. Jestliže zjistíte jakékoli poškození, nepoužívejte troubu a kontaktujte kvalifikovaného servisního technika.

- Mikrovlnná trouba musí být umístěna na rovném, stabilním povrchu, který udrží její váhu i s složenými potravinami.
- Neumístějte troubu blízko tepelných zdrojů, na místa se zvýšenou vlhkostí nebo do blízkosti hořlavých materiálů.
- Tento spotřebič je určen pro používání ve volném prostoru, nikoli jako vestavný. Zajistěte proto dostatečný volný prostor okolo trouby. Ponechte alespoň 20 cm volného prostoru nad horní částí trouby a alespoň 5 cm po stranách. Zadní strana mikrovlnné trouby může být umístěna u zdi. Nezakrývejte ani neblokujejte větrací otvory. Neodstraňujte nohy mikrovlnné trouby.
- Nepoužívejte troubu bez instalovaného otočného talíře.
- Ujistěte se, že je není napájecí kabel umístěn pod spodní částí trouby či v kontaktu s horkými nebo ostrými povrchy.
- Síťová zásuvka musí být snadno dostupná, aby bylo možné zástrčku přírodního kabelu rychle odpojit v případě nutnosti.
- Nepoužívejte mikrovlnnou troubu venku.



Poznámka:

Pokud mikrovlnnou troubu poprvé zapnete, můžete zaznamenat mírný zápach i kouř. Jedná se o normální jev, který používáním zmizí. Doporučujeme při prvním zapnutí vložit na talíř misku s vodou, nastavit maximální výkon trouby a spustit mikrovlnnou troubu na několik minut. Tím zápach snadněji odstraníte.

POKYNY K UZEMNĚNÍ

- Tato mikrovlnná trouba musí být uzemněna. Mikrovlnná trouba je vybavena napájecím kabelem, který má uzemňovací drát s uzemňovací zástrčkou. Zástrčka musí být připojena k zásuvce, která je náležitě instalována a uzemněna. Uzemnění snižuje riziko zásahu elektrickým proudem. Elektrický proud je při zkratu veden přes uzemňovací drát. Doporučujeme, aby byla trouba připojena k samostatnému elektrickému obvodu.



Varování:

Nesprávné uzemnění zásuvka může způsobit riziko zásahu elektrickým proudem.



Poznámka:

Jestliže máte dotazy týkající se uzemnění nebo elektrických instrukcí, konzultujte vše s kvalifikovaným elektrikářem nebo opravářem. Výrobce ani prodejce nejsou zodpovědní za jakékoli poškození trouby nebo zranění vzniklé nesprávným elektrickým zapojením.

RÁDIOVÉ RUŠENÍ

Provoz mikrovlnné trouby může způsobit rušení rádia, televizoru nebo podobných zařízení. Pokud zaznamenáte rušení, proveďte následující opatření, abyste rušení omezili nebo zcela odstranili.

- Vyčistěte dvířka a těsnění dvířek.
- Přemístěte anténu rádia nebo televizoru.
- Nasměrujte mikrovlnnou troubu od přijímače.
- Přemístěte mikrovlnnou troubu dále od přijímače.
- Zapojte zástrčku přírodního kabelu mikrovlnné trouby do jiné zásuvky, aby byla trouba i přijímač v samostatném elektrickém obvodu.

POUŽITÍ MIKROVLNNÉ TRUBY

- Před použitím se ujistěte, že jsou správně instalovány nosič a otočný talíř.



Poznámka:

Je-li mikrovlnná trouba v provozu, talíř se musí volně otáčet.

- Vidlici přírodního kabelu připojte k síťové zásuvce.
- Potravinu, které chcete ohřát, vložte do nádoby vhodné pro mikrovlnný ohřev. Otevřete dvířka trouby a nádobu s potravinami umístěte na otočný talíř.
- Zavřete dvířka trouby a ovladačem výkonu nastavte požadovaný výkon a časovačem nastavte dobu přípravu.

Popis	Úroveň výkonu
Low	Nizká (17 %)
Defrost	Rozmrazování (33 %)
Medium	Střední (55 %)
High	Vysoká (77 %)
Max	Maximální (100 %)



Upozornění:

Nenechávejte mikrovlnnou troubu v provozu bez dozoru.

- Pokud zvolíte rozmrazování, ovladačem časovače nastavte hmotnost v rozmezí od 0,2 kg do 1,0 kg.
- Chcete-li zkontrolovat stav potravin během vaření, otevřete dvířka. Činnost mikrovlnné trouby se automaticky zastaví. Pro dokončení procesu vaření zavřete dvířka.
- Mikrovlnná trouba se automaticky vypne po uplynutí nastavené doby. Jestliže potřebujete předčasně ukončit proces vaření, nastavte časovač na hodnotu 0.
- Vyjmete nádobu s potravinami z mikrovlnné trouby.



Poznámka:

Nádoby se může stát horkým v důsledku přenesení tepla z ohřívání potravin. V takovém případě použijte ochranné kuchyňské rukavice.

- Před konzumací zkontrolujte teplotu potravin.

POUŽITÍ SPRÁVNÉHO KUCHYŇSKÉHO NÁDOBÍ

- Ideálním typem nádoby pro mikrovlnné vaření je průhledná nádoba, která umožňuje průchod mikrovln dnovnitř a zahřívání potravin.
- Kovové nádoby nebo mísy s kovovým okrajem by neměly být používány, protože mikrovlny nemohou procházet kovem.
- Pro mikrovlnné vaření nepoužívejte recyklované papírové výrobky, protože mohou obsahovat malé kovové částice.
- Používejte raději kulaté nebo oválné nádoby než čtvercové nebo obdélníkové nádoby. Potraviny umístěné v rozích mají tendenci se převařovat.
- Nádoby vhodné pro mikrovlnné trouby byste měli používat pouze v souladu s pokyny výrobce.

Sklo <ul style="list-style-type: none"> Skleněné nádoby Jemné sklo Zavařovací sklenice 	<ul style="list-style-type: none"> • • • 	<p>Může být používáno, pokud není opatřeno kovovým dekorem.</p> <p>Může být používáno pro ohřev potravin a nápojů. Jemné sklo může prasknout, pokud se náhle zahřeje na vyšší teplotu.</p> <p>Sejměte víko. Používejte pouze pro ohřev.</p>
Kovové nádoby <ul style="list-style-type: none"> Talíře Kovové svorky sáčků 	<ul style="list-style-type: none"> x x 	<p>Mohou v troubě zapříčinit jiskření nebo vznícení potravin.</p>
Papírové nádoby <ul style="list-style-type: none"> Tácky, šálky, ubrusky a kuchyňský papír Recyklovaný papír 	<ul style="list-style-type: none"> • x 	<p>Jsou vhodné pro krátký čas ohřevu a vaření, rovněž pro absorpci přebytečné vlhkosti.</p> <p>Může v troubě způsobit jiskření.</p>
Plastové nádoby <ul style="list-style-type: none"> Nádoby Fólie Sáčky pro mražené potraviny 	<ul style="list-style-type: none"> • • ▲ 	<p>Používejte pouze tepluvzdorné plasty, jiné plasty mohou vysokými teplotami ztráct tvar nebo barvu. Nepoužívejte výrobky z melaminu.</p> <p>Používejte pro udržení vlhkosti, neměly by se dotýkat potravin. Při jejich snímání dávejte pozor na únik páry.</p> <p>Pouze pokud jsou určeny pro vaření nebo odolné vůči vysokým teplotám. Nesmí být vzduchotěsné. V případě potřeby je propichněte vidličkou.</p>
Voskováný papír	<ul style="list-style-type: none"> • 	<p>Může být používán pro udržení vlhkosti v potravinách a pro zabránění rozstříkávání kapek tuku a šťávy.</p>

- doporučené použití; ▲ omezené použití; x nedoporučeno;

Tento obecný seznam vám pomůže vybrat správné nádoby.

Kuchyňské nádoby	Bezpečnost použití	Poznámky
Speciální talíře pro vytvoření kůrky	•	Nepoužívejte je déle než 8 minut.
Porcelán a hrnčířské nádoby	•	Porcelán, hrnčířské nádoby včetně glazurovaného nádobí a kostní porcelán jsou vhodné, pokud nemají kovovou dekoraci.
Polyesterové talíře pro jednorázové použití	•	Talíře jsou používány pro balení některých mražených potravin.
Balená hotová jídla <ul style="list-style-type: none"> Polystyrenové šálky Papírové sáčky nebo noviny Recyklovaný papír nebo kovové lemování 	<ul style="list-style-type: none"> • x x 	<p>Mohou být použity pro ohřev potravin. Přehřátím může dojít k roztažení polystyrenu.</p> <p>Mohou se v troubě vznítit.</p> <p>Mohou v troubě zapříčinit jiskření.</p>

ZÁSADY VAŘENÍ V MIKROVLNNÉ TROUBĚ

- Potravinu pečlivě uspořádejte. Silnější kusy potravin umístěte po obvodu nádoby.
- Před vložením do trouby umístěte potraviny do odpovídající nádoby. Potraviny nepřipravujte přímo na otočném talíři.
- Nastavte správnou dobu přípravy. Doporučujeme nastavit kratší dobu a případně potřeby ji prodloužit. Při přípravě potravin při vysoké teplotě může dojít ke vzniku kůrky nebo vznícení.
- Před přípravou potraviny zakryjte. Zabráňte tím rozstříknutí šťávy a potraviny se ohřeje rovnoměrně.
- Abyste urychlili přípravu některých potravin, např. kuřecího masa nebo hamburgerů, obraťte je jednou během přípravy. Větší kusy potravin, např. pečeně, se musí obrátit několikrát.
- Některé potraviny, např. masové kuličky nebo karbonátky, během přípravy přerovnejte jak od shora dolů, tak ze středu k okraji.

ČIŠTĚNÍ A ÚDRŽBA

- Před čištěním trouby vypněte a odpojte zástrčku přírodního kabelu od sítě zásuvky.
- K čištění jakýchkoli částí spotřebiče nepoužívejte čisticí prostředky s abrazivním účinkem, ředidla apod., které by mohly poškodit povrch spotřebiče. Žádná součást tohoto spotřebiče není určena pro mytí v myčce nádobí, s výjimkou otočeného talíře.

**Varování:**

Abyste se zabránilo nebezpečí úrazu elektrickým proudem, nepoňujte spotřebič, napájecí kabel ani síťovou zástrčku do vody nebo jiné tekutiny.

- Aby nedošlo k poškození provozních částí trouby, dbejte na to, aby při čištění nevnikla voda do ventilačních otvorů umístěných po stranách mikrovlnné trouby.
- Udržujte mikrovlnnou troubu v čistotě. Pravidelně ji čistěte podle pokynů níže a odstraňujte z ní případné zbytky potravin. Zanedbání čistoty by mohlo vést k poškození povrchu. To by mohlo nepříznivě ovlivnit životnost mikrovlnné trouby a mít na následek vznik nebezpečné situace.

**Varování:**

K čištění mikrovlnné trouby nepoužívejte parní čističe.

- Před prvním použitím a během používání pravidelně čistěte a myjte otočný talíř. Omyjte otočný talíř v teplé vodě s trochou kuchyňského prostředku na mytí nádobí, opláchněte čistou vodou a otřete dosucha. Otočný talíř můžete umýt i v myčce nádobí.
- Pokud dojde k znečištění vnitřního prostoru mikrovlnné trouby, vyjměte otočný talíř a nosič a otřete vnitřní stěny měkkou houbičkou mírně navlhčenou v teplé vodě. Otřete suchou utěrkou. Pokud je vnitřní prostor silně znečištěn, namočte houbičku do teplé vody s trochou kuchyňského prostředku na mytí nádobí. Otřete čistou utěrkou dosucha. Nepoužívejte žádné spreje ani hrubé čisticí prostředky. Mohou povrch poškrábat nebo zanechat skvrny nebo stopy.
- Nosič otočného talíře a dno vnitřního prostoru pravidelně čistěte, abyste zamezili zvýšenému hluku při použití. Dno vnitřního prostoru otřete měkkou houbičkou mírně navlhčenou v teplé vodě s trochou kuchyňského prostředku na mytí nádobí. Otřete čistou utěrkou dosucha. Nosič omyjte v teplé vodě s trochou kuchyňského prostředku na mytí nádobí, opláchněte čistou vodou a otřete dosucha. Po omytí jej vložte zpět do mikrovlnné trouby.
- Vnější povrch, včetně dvířek a těsnění mikrovlnné trouby otřete měkkou houbičkou mírně navlhčenou v teplé vodě. Otřete čistou utěrkou dosucha.
- Ovládací panel otřete suchou utěrkou.
- Pokud se dvířka zamtlí z vnitřní nebo vnější strany, otřete je čistou a suchou utěrkou. Jedná se o normální jev, zvláště když připravujete potraviny s vysokým obsahem vody.
- Abyste odstranili nepříjemný zápach z vnitřního prostoru mikrovlnné trouby, smíchejte v hluboké nádobě jeden šálek vody se šťávou a kůrou z jednoho citrónu. Nastavte dobu přípravy na 5 minut. Poté otřete vnitřní prostor čistou a suchou utěrkou.
- Pokud potřebujete vyměnit vnitřní osvětlení trouby, obraťte se na autorizované servisní středisko.
- Pokud jste mikrovlnnou troubu delší dobu nepoužívali, mohlo se uvnitř vytvořit nepříjemný zápach. Abyste jej odstranili, můžete:
 - 1) Do větší skleněné nádoby nalit vodu a přidat několik plátků citrónu. Spusťte troubu na maximální výkon po dobu 2–3 minut.
 - 2) Vložit šálek s červeným čajem a spusťte troubu na maximální výkon.
 - 3) Do větší misky vložit kůru z pomeranče a spusťte troubu na maximální výkon po dobu 1 minutu.

Uložení

- Pokud nebudete spotřebič delší dobu používat, odpojte zástrčku od síťové zásuvky, nechte spotřebič vychladnout a vyčistěte jej podle pokynů v kapitole „Čištění a údržba“.
- Před uložением se ujistěte, že jsou spotřebiči i všechno příslušenství řádně čisté a suché.
- Uložte spotřebič na suché, čisté a dobře větrané místo, kde nebude vystaven extrémním teplotám a kde bude mimo dosah dětí nebo zvířat.

PŘEDTÍM, NEŽ KONTAKTUJETE AUTORIZOVANÝ SERVIS

Předtím, než kontaktujete autorizovaný servis, zkontrolujte níže uvedená doporučení.

- Zkontrolujte, že je zástrčka přívodního kabelu správně zapojena v síťové zásuvce. Pokud není, vyjměte ji, vyčkejte 10 sekund a poté zapojte.
- Zkontrolujte, zda není spadlý jistič. Pokud se zdá být vše v pořádku, vyzkoušejte zásuvku zapojením a zapnutím jiného spotřebiče.
- Zkontrolujte, zda jste správně zvolili program a nastavili dobu přípravy.
- Zkontrolujte, zda jsou dvířka správně dovená. V opačném případě nebude možné troubu spustit.

TECHNICKÉ ÚDAJE

Jmenovitý rozsah napětí.....	230 V~
Jmenovitý kmitočet.....	50 Hz
Jmenovitý příkon.....	1050 W
Výkon mikrovln.....	700 W
Hlučnost.....	63 dB(A)
Provozní kmitočet.....	2 450 MHz
Průměr otočného talíře.....	25,5 cm
Objem.....	20 l (kompaktní)
Vnější rozměry.....	258 × 439 × 357 mm (v × š × h)
Hmotnost.....	10 kg

Deklarovaná hodnota emise hluku tohoto spotřebiče je 63 dB(A), což představuje hladinu A akustického výkonu vzhledem k referenčnímu akustickému výkonu 1 pW.

Změny textu a technických specifikací vyhrazeny.

POKYNY A INFORMACE O NAKLÁDÁNÍ S POUŽITÝM OBALEM

Použitý obalový materiál odložte na místo určené obcí k ukládání odpadu.

LIKVIDACE POUŽITÝCH ELEKTRICKÝCH A ELEKTRONICKÝCH ZAŘÍZENÍ

Tento symbol na produktech anebo v průvodních dokumentech znamená, že použité elektrické a elektronické výrobky nesmí být přidány do běžného komunálního odpadu. Ke správné likvidaci, obnově a recyklaci předejte tyto výrobky na určená sběrná místa. Alternativně v některých zemích Evropské unie nebo jiných evropských zemích můžete vrátit své výrobky místnímu prodejci při koupi ekvivalentního nového

produktu. Správnou likvidaci tohoto produktu pomůžete zachovat cenné přírodní zdroje a napomáháte prevenci potenciálních negativních dopadů na životní prostředí a lidské zdraví, což by mohly být důsledky nesprávné likvidace odpadů. Další podrobnosti si vyžádejte od místního úřadu nebo nejbližšího sběrného místa. Při nesprávné likvidaci tohoto druhu odpadu mohou být v souladu s národními předpisy uděleny pokuty.

Pro podnikové subjekty v zemích Evropské unie

Chcete-li likvidovat elektrická a elektronická zařízení, vyžádejte si potřebné informace od svého prodejce nebo dodavatele.

Likvidace v ostatních zemích mimo Evropskou unii

Tento symbol je platný v Evropské unii. Chcete-li tento výrobek zlikvidovat, vyžádejte si potřebné informace o správném způsobu likvidace od místních úřadů nebo od svého prodejce.



Tento výrobek splňuje veškeré základní požadavky směrnice EU, které se na něj vztahují.

