

Návod na použití

*SP 812
reprosoustavy s konzolou*

DEXON

DEXON CZECH s.r.o., Na Novém poli 381/5, 733 01 Karviná - Staré Město,
<http://www.dexon.cz>, Tel./Fax: 596 32 11 60

Úvodem:

Dvoupásmové reprosoustavy jsou určeny k ozvučování interiérů i exteriérů, kde uživatel požaduje jak reprodukci hudby jako kulisy, tak i hlasitější reprodukci. Tento případ je typický zejména pro konferenční centra, hotely, školící místnosti a restaurace s případnou video projekcí. Tomuto požadavku je uzpůsoben i výkon reprosoustavy.

Konzolu využijeme k instalaci na zeď, nebo do stropu. Dovoluje natočení reprosoustavy žadáním směrem. Provedení ozvučnice a membrán reproduktoru je vlhkuodolné, je tudíž možná i instalace do zastřešených exteriérů.

Reprosoustava má nyní vestavěný převodní transformátor pro 100 V rozvody a na její zadní straně, poblíž připojovacího terminálu, se nachází přepínač výkonu.

Firma DEXON Vám děkuje za projevený zájem o naše výrobky a pevně věříme, že s tímto modelem budete plně spokojeni.

Technické parametry:

- basový reproduktor 8“ s Mica membránou
- výškový reproduktor s 2“ KSV kmitací cívkou
- výkon 60 W rms / 100 V nebo 8 Ω
- možnost připojení ve vysokoimpedančním 100V i nízkoimpedančním 8Ω režimu
- přepínač výkonu a systému připojení 15 – 30 – 60 W / 100 V, 60 W / 8 Ω
- impedance 666 – 333 – 167 – 8 Ω
- frekvenční rozsah 45 – 20 000 Hz
- citlivost 90 dB / 1W, 1m
- uzavřená ozvučnice
- materiál ozvučnice bílý ABS plast
- kovová přední mřížka
- vlhkuodolné provedení
- vestavěna PTC ochrana výškového reproduktoru
- vestavěný 100V transformátor
- strmost výhybky 6 dB / oct.
- instalace je možná ve svislé i vodorovné pozici, možnost natočení
- včetně konzoly k instalaci na zeď
- pérková připojovací svorkovnice
- pracovní teplota –25 – +60 °C
- stupeň krytí IP 43
- rozměry 270 × 355 × 213 mm
- vhodné pro ozvučení interiérů i exteriérů, jako zvuková kulisa i hlasitě

Všeobecné podmínky:



Před zprovozněním reprosoustavy si pozorně prostudujte celý návod k použití a při instalaci postupujte podle doporučených pokynů.



Nikdy reprosoustavu neumývejte lihem, ředidly, nebo jinými agresivními látkami. K čištění nepoužívejte ostrých předmětů.



Reprosoustava nesmí být instalována na místě s extrémní teplotou, vlhkostí nebo magnetickým polem. Reprosoustavu udržujte v čistotě. Reprosoustava nemůže pracovat na přímém dešti atp. Reprosoustavu instalujte na stabilní povrch, kde nehrozí pád a potažmo zranění obsluhy. Na reprosoustavu neumísťujte žádné cizí předměty, tekutiny a hořlaviny.



Používejte pouze předepsaného buzení. Nepřepínejte verzi způsobu připojení za přítomnosti signálu. Dbejte na dodržení maximálního zatížení budicího zesilovače resp. rozhlasové ústředny, tato zařízení nepřetěžujte nadměrným počtem reprosoustav.



Je-li na reprosoustavě ochranný kryt, který zakrývá připojovací terminál, musí být tento při provozu pevně nainstalovaný. Uživatel je zakázáno reprosoustavu jakkoli rozebírat a demontovat.



Dbejte na opravdu kvalitně provedenou kabeláž, jejíž špatný technický stav může být příčinou zhoršené reprodukce nebo příčinou zničení připojených komponentů. Připojená kabeláž by neměla být mechanicky namáhána a vystavena vyšší teplotě, či jinak zhoršeným klimatickým podmínkám. Budicí zesilovač, nebo rozhlasová ústředna, se se může poškodit neopatrným ukostřením libovolného signálního vodiče.



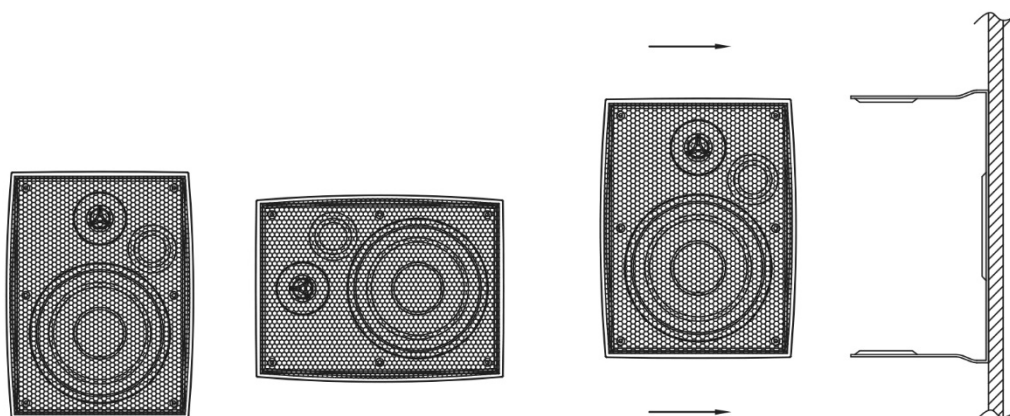
V případě poškození krytu, pádu cizího předmětu dovnitř reprosoustavy, zatečení, nebo v případě že z reprosoustavy vychází kouř nebo zápach, ihned systém vypněte, odpojte je od napájení a kontaktujte dodavatele zařízení.



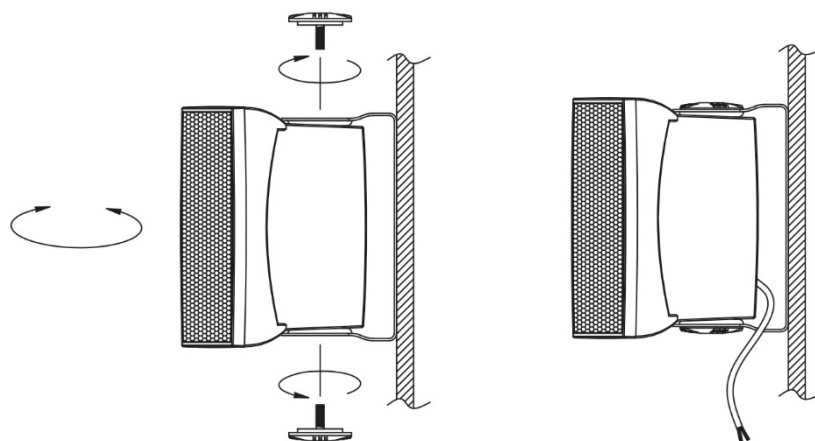
Opravy reprosoustavy a servisní činnost může provádět pouze výrobce systému - Dexon Czech s.r.o.

Mechanická instalace:

Rozhodněte, zda reprosoustava bude instalována ve vodorovné nebo svislé pozici. Konzolu demontujte a poté ji připevněte na zeď, nebo na strop.



Reprosoustavu vložte do konzoly, zašroubujte horní a dolní matici a reprosoustavu natočte žádaným směrem. Připojte reproduktorový kabel.



Elektrické připojení:

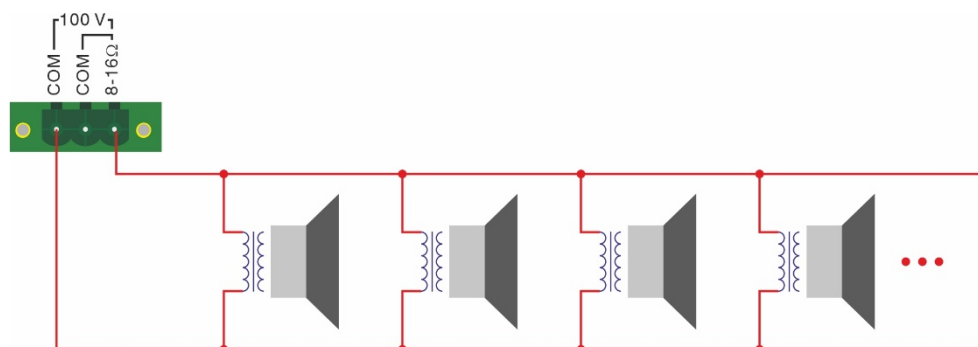
Zvolíme-li připojení ve vysokoimpedančním režimu 100 V, je nutné na zadním přepínači výkonu nastavit jednu z poloh 15 W – 30 W – 60 W. Nesmí být nastavena poloha 8 Ω .

Následující schéma ukazuje paralelní zapojení reproduktorů v 100V vysokoimpedanční síti, která je zapojena na výstupy rozhlasové ústředny či zesilovače. Reprosoustavy obsahují převodní transformátory a jejich zapojení je přivedené na příslušné svorky rozhlasové ústředny se 100V signálem pro danou zónu.

Je třeba upozornit, že na výstupech se může objevit napětí až 100 V.

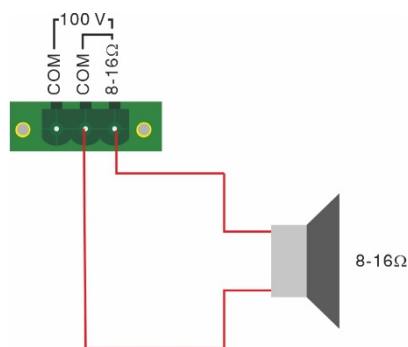
Vysokoimpedanční 100V systém má řadu výhod. Jmenujme velice jednoduché paralelní zapojení, snadné rozšiřování a minimalizaci ztrát na reproduktorovém vedení. Proto se hodí pro plošné ozvučování interiérů i exteriérů.

Součet výkonů reprosoustav musí být o 10 % menší než jmenovitý výkon zóny v rozhlasové ústředně, aby ústředna nebyla přetížena.



Reprosoustavu můžeme připojit i v tzv. nízkoimpedančním režimu 8 Ω . Na zadním přepínači nastavíme polohu 8 Ω . Poloha 15 W – 30 W – 60 W nesmí být nastavena.

Budící rozhlasová ústředna či zesilovač musí být vybaven nízkaimpedančním výstupem. Zde jsme schopni připojit reproduktory, jejichž celková impedance může být v rozsahu 8 - 16 Ω, ne méně, protože by ústředna byla přetížena. Toto zapojení se tak hodí na jednoduché instalace, kde předpokládáme 1 reprosoustavu na jednu zónu (kanál sterea). Tuto situaci ukazuje následující schéma:



Údržba:

Údržbou rozumíme opatrné vyčištění reprosoustavy od prachu, kontrolu zvuku a kabeláže.

Likvidace, recyklace, schválení, bezpečnost:

Na základě zákona č. 7/2005 Sb. o odpadech z elektrických zařízení a zákona č. 542/2020 Sb. o výrobcích s ukončenou životností, je společnost Dexon Czech s.r.o. zapsána v seznamu MŽP ČR a je účastníkem kolektivního systému Asekol pod klientským číslem 2005/10/10/92,BAT2005/10/10/92,DR-019488.

Ve smyslu zákona č. 297/2009 Sb. o odpadech, je společnost Dexon Czech s.r.o. registrována prostřednictvím správce Asekol do systému Ecobat.

Na základě zákona č. 477/2001 Sb. o obalech dodavatel systému Dexon Czech s.r.o. má uzavřenou smlouvu o sdruženém plnění se společností Ekocom a.s. pod klientským číslem EK-F06020790.

Na základě zákona č. 22/1997 Sb., je-li nařízením vlády stanoveno, výrobce ujistí, že bylo vydáno výrobcem prohlášení o shodě.

Výrobce prohlašuje, že nejsou v přístroji použity nebezpečné látky (materiály) v rámci Směrnice 2011/65/ES Evropského parlamentu a Rady (RoHS2) o omezení používání určitých nebezpečných látek/materiálů v elektrických a elektronických zařízeních.

Samotný přístroj není možné likvidovat vyhozením do komunálního odpadu. Vzhledem k použitým materiálům, je nutné jej odevzdat na příslušných sběrných místech (sběrných dvorech) tzv. kolektivního systému (seznam na www.asekol.cz, www.env.cz), které likvidaci a recyklaci zajistí. Lze jej také odevzdat dodavateli, který jej předá výrobci ke zpětnému využití. Přístroj obsahuje nebezpečné kovy a materiály.

Kartónový obal přístroje vyhoďte do nádob komunálního odpadu určených pro papír.



Poznámka k verzi návodu:

Tento návod k použití je neustále aktualizován. Doporučujeme proto stáhnout si nejaktuálnější verzi návodu ze stránek <https://www.dexon.cz>. Nejrychlejší způsob, jak aktuální návod k použití získat, je vyhledat daný model výrobku na stránkách: <https://www.dexon.cz/podrobne-vyhledavani.html> Zde zadejte přesně modelové označení, např. „SP 812“, pozor na mezeru. Rozkliknutím nalezené položky zobrazíte odkazy na návody atd.

V případě, že se již produkt nevyrábí, je možno získat návod k použití z archivu na adrese: <https://www.dexon.cz/clanky/navody-k-pouziti>

Tento návod k použití byl publikován 26.02.2021.

© DEXON CZECH s.r.o.
Zpracoval: Ing. Kamil Toman
E-mail: podpora@dexon.cz