

Návod na použití

*RPT 94
podhledový reproduktor*

DEXON

Úvodem:

Podhledové reproduktory jsou určeny pro montáž do podhledů nebo do dvojitých stěn pomocí vestavěných pružin a tudíž pro montáž není zapotřebí žádný montážní materiál. Z čelní strany tak není vidět žádný montážní prvek. Koš a kostra reproduktoru je celoplastová a reproduktor je vybaven převodním 100 V transformátorem s hrubým nastavením výkonu. Model RPT 94 má koaxiálně osazen výškový reproduktor, čímž se zvyšuje srozumitelnost reprodukce. Pro rozšíření slyšitelnosti nízkých kmitočtů doporučujeme použít subwoofer.

Firma DEXON Vám děkuje za projevený zájem o naše zboží a pevně věříme, že s tímto výrobkem budete plně spokojeni.

Technická specifikace:

- koaxiální dvoupásmový reproduktor
- nominál. Ø reproduk. 6,5“
- výkon rms 6 – 3 W / 100 V
- membrána – grafit. papír
- magnet - ferit
- materiál koše ABS plast
- barva krémová
- impedance 1,66 kΩ
- ekvivalentní citlivost 90 dB / 1W, 1m
- frekvenční rozsah 90 – 20 000 Hz
- pracovní teplota –10 – 40 °C
- způsob uchycení pružiny
- rozměry Ø 187 x 74 mm
- Ø montážního otvoru 164 mm

Všeobecné podmínky:



Před zprovozněním reproduktorů si pozorně prostudujte celý návod k použití a při instalaci postupujte podle doporučených pokynů.



Nikdy reproduktory neumývejte lihem, ředidly, nebo jinými agresivními látkami. K čištění nepoužívejte ostrých předmětů.



Reproduktory nesmí být instalovány na místě s vyšší teplotou nebo magnetickým polem, reproduktory udržujte v čistotě. Reproduktory nemohou pracovat na přímém dešti atp. Reproduktory smí být instalovány jen do prostor, kde je zajištěno alespoň částečné proudění vzduchu, např. do podhledu. Na reproduktory neumísťujte žádné cizí předměty, tekutiny, hořlaviny ani tepelnou izolaci.



V případě aktivního provedení reproduktorů se zesilovačem, používejte pouze předepsaného napájení a zátěže. Nepřepínejte verzi napájecího napětí na adaptéru, ponechte ji, jak je nastaveno od výrobce (230 V AC). Není-li zařízení delší dobu v provozu, nebo, je-li bouřka, vypněte jej hlavním vypínačem popř. vypněte jej ze zásuvky. Je-li napájení adaptéru připojeno třemi vodiči, tzn. že je v napájecím kabelu použitý ochranný vodič, uživatel nesmí jakkoli tento vodič přerušit či nezapojit do napájecí zásuvky s ochranným kolíkem. Pokud vyměňujete adaptér nebo jeho pojistku, vypněte adaptér ze zásuvky. K výměně musí být použita jediné pojistka předepsané hodnoty.



Je-li na reproduktoru ochranný kryt, který zakrývá připojovací terminál, musí být tento při provozu pevně nainstalovaný. Uživateli je zakázáno reproduktory jakkoli rozebírat a demontovat.



Dbejte na opravdu kvalitně provedenou kabeláž, jejíž špatný technický stav může být příčinou zhoršené reprodukce nebo příčinou zničení připojených komponentů. Připojená kabeláž, včetně hlavního napájecího přívodu, by neměla být mechanicky namáhána a vystavena vyšší teplotě, či jinak zhoršeným klimatickým podmínkám. Reproduktor se může poškodit příliš velkým nebo nevhodným signálem ze zesilovače nebo v důsledku jeho poruchy.



V případě poškození, pádu cizího předmětu dovnitř reproduktoru, zatečení reproduktoru, nebo v případě že z reproduktorů vychází kouř nebo zápach, ihned zařízení vypněte, adaptér odpojte od napájení a kontaktujte dodavatele zařízení.



Opravy zařízení a servisní činnost může provádět pouze dodavatel systému - Dexon Czech s.r.o.

Příprava instalace reproduktorů:

Před samotnou mechanickou instalací se ujistěte že tloušťka stěnové či stropní desky je v rozmezí 9,5 až 31 mm a že je k dispozici dostatečně hluboký prostor, tak aby za magnetem reproduktorů zůstalo min. 20 mm místa. Samozřejmě větší hloubka je ku prospěchu věci, nízké kmitočty budou lépe reprodukovány, ale také již hrozí rezonance samotné konstrukce stropu. Pokud se ve stropě nachází tepelná izolace či parotěsná zábrana, doporučujeme tuto oddálit dozadu.

Reproduktory instalujte podle všeobecných zásad ozvučování interiéru. Pro neznalé doporučujeme:

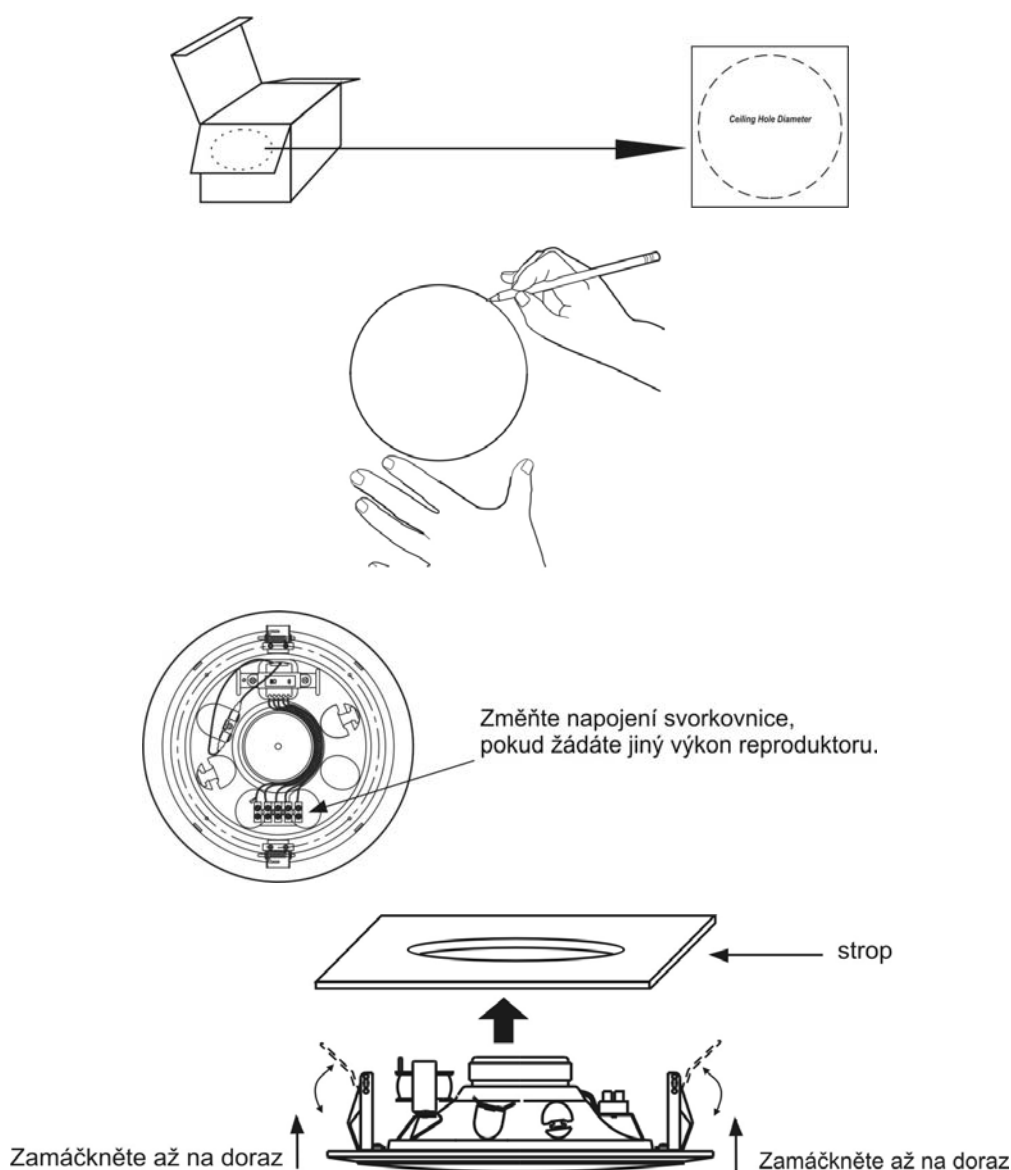
<http://www.dexon.cz/clanky/konstrukce-teorie/13-klam-u-reproduktoru-a-reposoustav-pro-plosne-ozvuceni-a-jak-je-objevit.html>

<http://www.dexon.cz/navrhy-ozvuceni.html>

Instalace reproduktoru:

Mechanická instalace se provádí do předem vyřezaného otvoru pomocí vestavěných pružin, které předem výškově nastavíme podle tloušťky stěny či stropu, kde je reproduktor instalován.

Je-li součástí balení šablona, vyznačte montážní otvor, který následně vyřízněte. Jinak je potřeba otvor vyznačit kružítkem dle požadované specifikace montážního otvoru.



Pro reproduktory RP xxxIP, RPT xxxIP:

V případě, že jste pořídili reproduktory ve verzi IP, tedy pro IP ozvučovací digitální systém, navštivte stránky <http://www.dexon.cz>, daný produkt vyhledejte a nastudujte návody k technologii NetAudio (dříve Netspeaker). Návody obsahují i stručné (rychlé) postupy ke zprovoznění, jakož i technické specifikace IP technologie.

Elektrické propojení:



Instalaci zařízení může provádět jen tzv. osoba znalá.

Je nutné dodržovat bezpečnostní zásady!

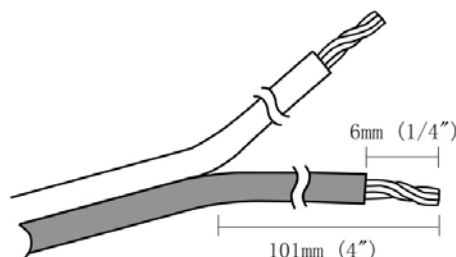
Hrozí úraz elektrickým proudem!

Jsou-li reproduktory součástí sady, která obsahuje i buzení, tj. zesilovač Dexon JPM xxxx, rozhlasová ústředna JPA xxxx, nebo nástěnný přehrávač Dexon MRP xxxx, přečtěte si důkladně návod k použití od tohoto zařízení. Je tam popsáno, jakým způsobem se připojuje k napájení, k reproduktorům, k počítačové síti atd.

Podhledové reproduktory jako takové, připojujeme nejlépe pomocí speciálního kabelu pro 100V reproduktorové rozvody <https://www.dexon.cz/katalog/plosne-instal-ozvuceni/prislusenstvi/reproduktorovy-kabel-pro-100v-rozvody-2-x-1-5-mm2.html>. Ten se od běžných kabelů typu CYKY, CYSY liší mnohem lepšími audio parametry. Běžné reproduktorové dvoulinky (používané pro HiFi) se nesmí použít.

Promyslete, kudy kabel povedete, tak aby nikde nebyl mechanicky namáhán, aby délka byla dostatečná a zároveň aby délka nebyla příliš velká (není důvodu mít nadbytek délky).

Konec kabelu odizolujte cca 10 cm od konce a taktéž samotné konce odizolujte v délce cca 6 mm.



Žíly kabelu jsou barevně označeny. Např. červenou žílu zapojte do příslušné svorky terminálu reproduktoru (např. 3 nebo 6 W, jak je popsáno na štítku magnetu reproduktoru). To do které svorky jsme jej napojili, určuje hlasitost reproduktoru (např. menší výkony pro chodby, větší výkony pro místnosti). Druhou žílu, tedy černý vodič, zapojte do svorky COM (někdy označované 0 V) terminálu reproduktoru.

Je velice důležité dodržet polaritu tohoto propojení pro všechny reproduktory, aby reproduktory byly tzv. sfázovány, jinak by zvuk, zvláště na středních a nízkých frekvencích, byl nedokonalý. Více reproduktorů je vůči sobě zapojeno paralelně.

Zapojení provedeme obdobně na straně zesilovače (obvykle pár 100 V - COM)

Uvedení do provozu, obsluha:

Reproduktory jako takové, není potřeba nijak zapínat ani aktivovat. Samotné první spuštění a nastavení je záležitostí samotného buzení, proto si prostudujte návod od tohoto zařízení.

Řešení problémů:

chyba	řešení - ověřte
Všechny reproduktory hrají zkresleně.	Zdroj signálu funguje a dává správný signál? Daná hlasitost je v zařízení správně nastavena? Zařízení s hudbou opravdu přehrává? Je v pořádku propojení mezi reproduktory?
Reproduktory nehrají vůbec.	Jsou v pořádku propojovací vodiče? Je reproduktor v pořádku? Zdroj signálu funguje a dává správný signál? Daná hlasitost je v zařízení správně nastavena? Zařízení s hudbou opravdu přehrává? Je v pořádku propojení mezi reproduktory?
Jeden nebo všechny reproduktory hrají zkresleně.	Jsou v pořádku propojovací vodiče? Je reproduktor v pořádku? Zdroj signálu funguje a dává správný signál?

Údržba:

Údržbou rozumíme opatrné vyčištění reproduktorů od prachu a případné překontrolování kabeláže.

Likvidace, recyklace, schválení, bezpečnost:

Na základě zákona č. 7/2005 Sb. o odpadech z elektrických zařízení, je společnost Dexon Czech s.r.o. zapsána v seznamu MŽP ČR a je účastníkem kolektivního systému Retela s.r.o. pod klientským číslem 2005/10/10/92. Samotný přístroj není možné likvidovat vyhozením do komunálního odpadu. Vzhledem k použitým materiálům, je nutné jej odevzdat na příslušných sběrných místech (seznam na www.retela.cz, www.env.cz), které likvidaci a recyklaci zajistí. Přístroj obsahuje nebezpečné kovy a materiály.

Ve smyslu zákona č. 297/2009, kterým se mění zákon 185/2001 Sb. o odpadech, je společnost Dexon Czech s.r.o. registrována prostřednictvím správce Retela s.r.o. do systému Ecobat.

Na základě zákona č. 477/2001 Sb. o obalech dodavatel systému - Dexon Czech s.r.o. má uzavřenou smlouvu o sdruženém plnění se společností Ekocom a.s. pod klientským číslem EK-F06020790. Kartónový obal přístroje vyhoďte do nádob komunálního odpadu určených pro papír.

Na základě zákona č. 22/1997 Sb., je-li stanoveno, výrobce ujišťuje, že bylo vydáno výrobcem prohlášení o shodě.

Výrobce prohlašuje, že nejsou v přístroji použity nebezpečné látky (materiály) v rámci Směrnice 2002/95/ES Evropského parlamentu a Rady (RoHS) o omezení používání určitých nebezpečných látek/materiálů v elektrických a elektronických zařízeních.



Poznámka k verzi návodu:

Tento návod k použití je neustále aktualizován. Doporučujeme proto stáhnout si nejaktuálnější verzi návodu ze stránek <https://www.dexon.cz>. Nejrychlejší způsob, jak aktuální návod k použití získat, je vyhledat daný model výrobku na stránkách: <https://www.dexon.cz/podrobne-vyhledavani.html> Zde zadejte přesně modelové označení, např. „RPT 94“, pozor na mezeru. Rozkliknutím nalezené položky zobrazíte odkazy na návody atd.

V případě, že se již produkt nevyrábí, je možno získat návod k použití z archivu na adrese: <https://www.dexon.cz/clanky/navody-k-pouziti>

Tento návod k použití byl publikován 21.08.2018.

© DEXON CZECH s.r.o.
Zpracoval: Ing. Kamil Toman
E-mail: podpora@dexon.cz