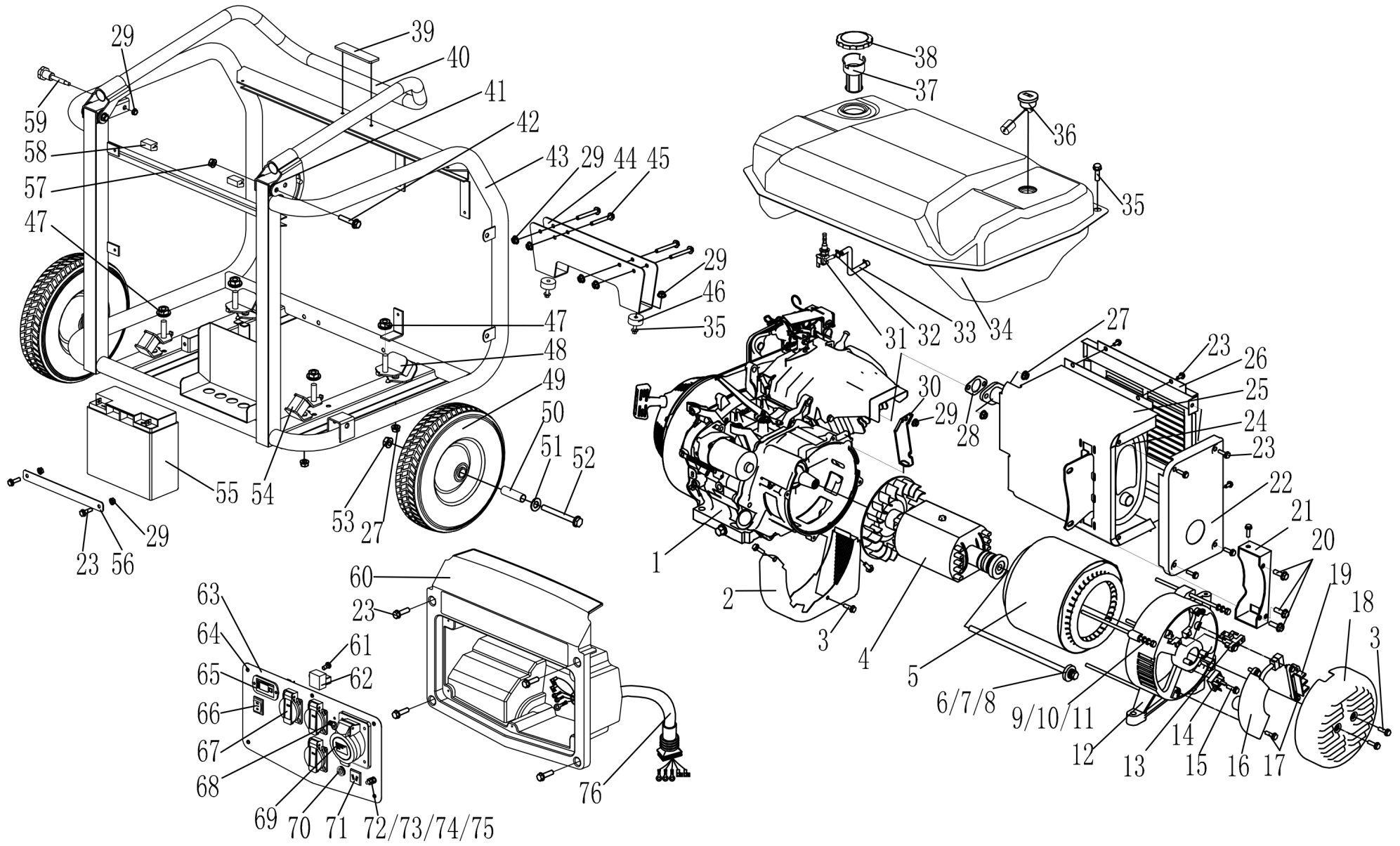


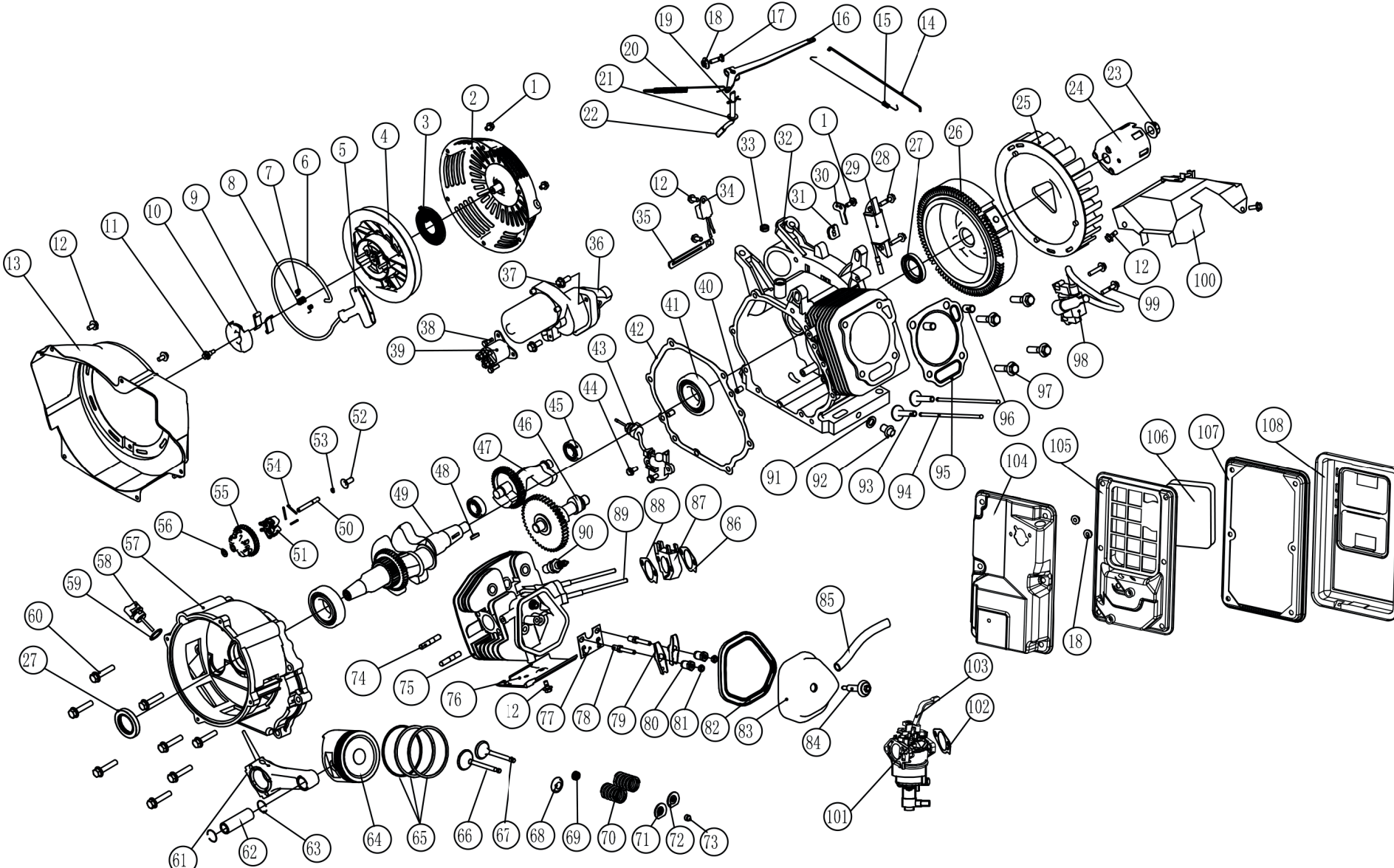
8896145 generator



	part number	description	popis	qty/ks	order No. / obj. číslo dílu	set order No. / obj. číslo sady
1	JL192FD-1000000E	Engine	motor	1		
2	JL6500-3030502	Cover	kryt	1		
3	GB5789 M5X12	Flange Bolt M5×12	přírubový šroub	6		
4	JL7500-3030139A	Rotor comp Single-phase	8kW rotor jednofázový	1		
5	JL7500-3030139B	Stator assy-8 Single-phase	8kW stator jednofázový	1		
6	GB96 10	Washer Φ10	podložka	1		
7	GB7244 10	Spring washer Φ10	pružinová podložka	1		
8	GB5789	Flange bolt M10×1.25×280	přírubový šroub	1		
9	GB93 6	Spring washer φ6	pružná podložka	4		
10	GB97-1 6	Washer φ6	podložka	4		
11	GB5789 M6×195	Flange bolt M6×195	šroub s přírubou	4		
12	JL6500-3030301	End cover	koncový kryt	1		
13	JL6500-3030202	Brush assy	sestava uhlíkového kartáče	1		
14	JL2500-3030204	Diode assy	diodový usměrňovač	1		
15	GB5783 M5×20	Bolt M5×20	šroub	1		
16	JL7500-3030203	AVR (8kw)	AVR 8kW 1fázový	1		
17	GB16674 M5×16	Flange Bolt M5×16	přírubový šroub	5		
18	JL6500-3030302	Generator end cover	koncový kryt generátoru	1		
19	JL2500-3030201	Terminal	svorkovnice	1		
20	GB5789 M8×16	Flange Bolt M8×16	šroub s přírubou	6		
21	JL6500-3050101	Muffler stay	držák tlumiče výfuku	1		
22	JL6500-3040102	Muffler life protector	kryt tlumiče výfuku	1		
23	GB5789 M6X12	Flange Bolt M6×12	šroub s přírubou	12		
24	JL7000-3020107	Muffler 6KW	tlumič výfuku	1		
25	JL6500-3020204	Control panel protector 6KW	vnitřní kryt tlumiče výfuku	1		
26	JL6500-3030101	Muffler outer protector	vnější kryt tlumiče výfuku	1		
27	GB6175 M8	Nut M8	matice	2		
28	JL188F-2020101	Muffler gasket	těsnění tlumiče výfuku	1		
29	GB6177 M6	Nut M6	matice	3		
30	JL6500-3030501	Air cleaner stay	držák vzduchového filtru	1		
31	JL2500-3010603	Fuel cock	palivový kohout	1		
32	JL168F-1010801	Clip	svorka	2		
33	JL168FD-1010922	Fuel tube (length 9.5in)	palivová trubka	1		
34	JL7500-3010101	Fuel tank	palivová nádrž	1		
35	GB5789 M6×20	Flange Bolt M6×20	přírubový šroub	2		
36	JL7500-3010401	Fuel meter assy	sestava palivoměru	1		
37	JL2500-3010301	Fuel filter	palivový filtr	1		
38	JL2500-3010201	Fuel tank cap	víčko palivové nádrže	1		
39	JL7500-3050325	Handle washer	gumová podložka	1		
40	JL6500-5050168A	Handle	rukojeť	1		
41	JL6500-7000705	Washer Φ8	podložka	4		
42	GB5789 M8×65	Flange Bolt M8×65	přírubový šroub	2		
43	JL7500-5050288	frame (6kw Styles H)	rám	1		
44	JL7500-7000308	Bracket (Styles H)	konzola	1		
45	GB5789 M6×45	Flange Bolt M6×45	přírubový šroub	4		

	part number	description	popis	qty/ks	order No. / obj. číslo dílu	set order No. / obj. číslo sady
46	JL20P-4020102	Vibration mount	tlumič vibrací	2		
47	GB6177 M10×1.25	Nut M10×1.25	matice	4		
48	JL6500-3030401	Bottom rubber Big	silentblok velký	2		
49	JL6500-7000404	Wheel 10	kolo	2		
50	JL2500-7000512	axle	náprava	2		
51	GB97-1 10	Washer φ10	podložka	2		
52	GB5783 M10×120	bolt M6×120	šroub	2		
53	GBT6187 M10	Lock Nut M10	pojistná matice	2		
54	JL6500-3030403	Bottom rubber Small	silentblok malý	2		
55	JL2500-3050804	Battery 15AH	baterie	1		
56	JL6500-3050301	Battery setting plate	nastavovací plátek	1		
57	GBT6187 M8	Lock Nut M8	pojistná matice	2		
58	JL7500-3010605	Tank vibration mount	tlumič vibrací nádrže	2		
59	JL7500-3050610	Handle bolt	šroub rukojeti	1		
60	JL7500-6020512	Control panel protector	chránič kontrolního panelu	1		
61	GB818 M5×16	Screw M5×16	šroub	1		
62	JL6500-6040801	Rectifier	usměrňovač	1		
63	JL7500-6010569	Control panel	kontrolní panel	1		
64	GB845.ST3.5*10	Screw ST3.5×10	šroub	6		
65	JL2500-6040203	Hour meter	multifunkční měřič	1		
66	JL2500-6030105	Engine Switch	spínač motoru	1		
67	JL2500-6030313	Receptacle 16A/230V	zásuvka 16A/230V	3		
68	JL2500-6030721	A.C Breaker 27.2A	jistič 27,2A	1		
69	JL2500-6030310	Receptacle 32A/250V	zásuvka 32A/250V	1		
70	JL2500-6030801	D.C circuit Breaker	stejnoseměrný jistič	1		
71	JL2500-6030402	DC Receptacle	stejnoseměrná zásuvka	1		
72	GB5783 M6×22	Bolt M6x22	šroub	1		
73	GB6175 M6	Nut M6	matice	2		
74	GB97-1 6	Washer φ6	podložka	3		
75	GB93 6	Spring washer φ6	pružinová podložka	2		
76	JL7500-6010569A	Line assembly	svazek kabelu	1		

motor 8896145-1
motor 8896147-1

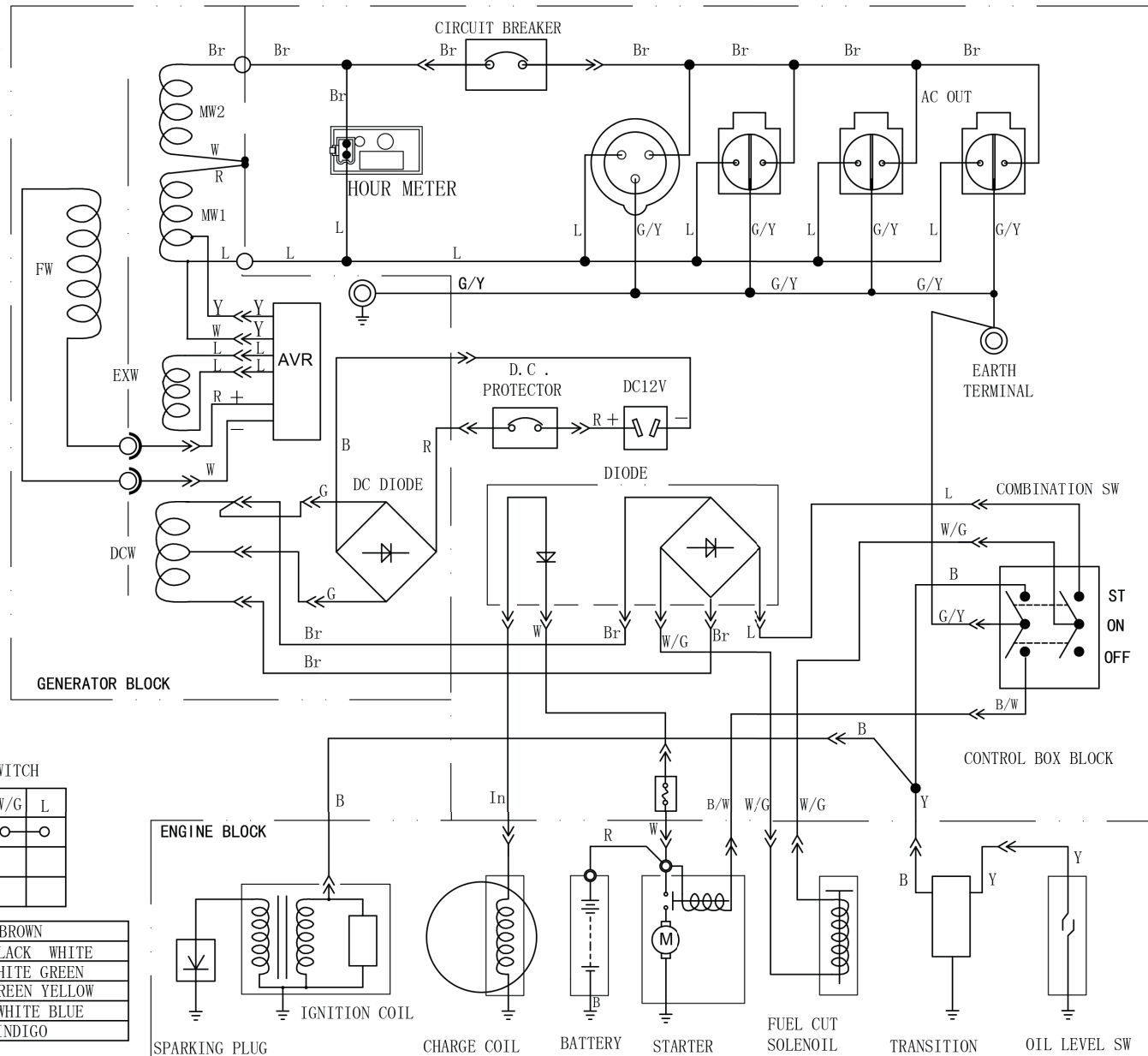


	part number	description	popis	qty/ks	order No. / obj. číslo dílu	set order No. / obj. číslo sady
1	GB5789 M6×8	Flange bolt M6×8	Šroub M6 × 8	4		
2	JL188F-1060100	Recoil starter case comp	Kryt startéru	1		
3	JL188F-1060009	Starter return spring	Vratná pružina startéru	1		
4	JL188F-1060008	Recoil starter pulley	Naviják lanka startéru	1		
5	JL168F-1061006	Recoil starter knob	Rukojeť startéru	1		
6	JL188F-1060007	Recoil starter rope	Lanko startéru	1		
7	JL188F-1060006	Ratchet spring	Pružina západky	2		
8	JL188F-1060004	Ratchet guide spring	Pružina ráčny	1		
9	JL188F-1060005	Ratchet starter	Západky startéru	2		
10	JL188F-1060003	Ratchet guide	Příruba startéru	1		
11	JL188F-1060002	Ratchet guide bolt	Šroub příruby startéru	1		
12	GB5789 M6×12	Flange bolt M6×12	Šroub M6 × 12	9		
13	JL188F-1080100	Fan corer comp	Kryt ventilátoru	1		
14	JL188F-1110002	Governor rod	Táhlo regulátoru	1		
15	JL188F-1110001	Throttle return spring	Vratná pružina plynu	1		
16	JL192F-1110006	Governor arm	Rameno regulátoru	1		
17	JL160F-1110004	Governor arm bolt	Šroub ramena regulátoru	1		
18	GB6177 M6	Nut M6	Matice M6	3		
19	JL188F-1110007	Pin clip	Pojistka čepu	1		
20	JL188F-1110004	Governor spring	Pružina regulátoru	1		
21	JL188F-1110005	Washer 8.2×17×0.8	Podložka 8,2 × 17 × 0,8	1		
22	JL192F-1110003	Cover arm shaft	Hřídel ramene regulátoru	1		
23	JL188F-1050010	Nut M16×1.5	Matice	1		
24	JL188F-1060001	Starter pulley comp	Náboj startéru	1		
25	JL190F-1080001	Cooling fan	Chladicí ventilátor	1		
26	JL188FE-1120100	Flywheel comp	Setrvačnick	1		
27	JL188F-1030200	Oil seal	Gufero	2		
28	GB5789 M6×25	Flange bolt M6×25	Šroub	2		
29	JL168F-1060301	Electric coil	Elektrická cívka	1		
30	JL188F-1060401	Wire flat	Plochý drát	1		
31	JL188F-1030012	Packing	Obal	1		
32	JL192F-1030006	Crankcase assy	Sestava klikové skříně	1		
33	JL188F-1030100	Oil seal	Těsnění	1		
34	JL160F-1126000	Diode comp	Relé spínače hladiny oleje	1		
35	JL188F-1030001	Wire clip	Drátěný klip	1		
36	JL188F-1125000	Start motor	Startér mototru	1		
37	GB5789-86	Flange bolt M8×35	Šroub M8×35	2		
38	GB29.2-88	Flange bolt M5×20	Šroub M5×20	2		
39	JL188F-1126000	Relay	Relé startéru	1		
40	JL188F-1019103	Dowel pin 8×14	Kolík	2		
41	GB/T276- 6207	Radial ball bearing 6207	Radiální kuličkové ložisko	2		
42	JL192F-1030010	Case cover packing	Těsnění klikové skříně	1		
43	JL188F-1127000	Oil level switch assy	Sestava spínače hladiny oleje	1		
44	GB5789 M6×14	Flange bolt M6×14	Šroub příruby	2		

	part number	description	popis	qty/ks	order No. / obj. číslo dílu	set order No. / obj. číslo sady
45	GB/T276-6202	Radial ball bearing 6202	Radiální kuličkové ložisko	2		
46	JL190F-1041000	Camshaft comp	Vačková hřídel	1		
47	JL190F-1050303	Balance gear	Vyvažovací zařízení	1		
48	JL188F-1050304	Key	Klínek hřídele	1		
49	JL190F-1050301	Crankshaft comp	Kliková hřídel	1		
50	JL188F-1110009	Governor shaft	Hřídel regulátoru	1		
51	JL188F-1110103	Governor weight	Závaží regulátoru	3		
52	JL188F-1110008	Governor slider	Jezdec regulátoru	1		
53	JL168F-1110103	Governor shaft clip	Spona hřídele regulátoru	1		
54	JL188F-1110102	Governor weight pin	Kolík závaží regulátoru	3		
55	JL192F-1080501	Governor weight holder	Držák závaží regulátoru	1		
56	JL168F-1110108	Washer	Podložka	1		
57	JL192FD-1030011	Crankcase cover	Kryt klikové skříně	1		
58	JL192FD-1030003	Oil filler cap	Víčko plnicího otvoru oleje	1		
59	JL188FD-1030002	Oil filler cap packing	Těsnění víčka plnicího otvoru oleje	1		
60	GB5789-M8×40	Flange bolt M8×40	Přírubový šroub	9		
61	JL188F-1050200	Connecting rod assembly	Sestava ojnice	1		
62	JL188F-1050005	Piston pin	Pístní čep	1		
63	JL188F-1050004	Piston pin clip	Spona pístního čepu	2		
64	JL192F-1050001	Piston	Píst	1		
65	JL192F-1050100	First ring set	Sada pístních kroužků	1		
	JL192F-1050003	Second ring set		1		
	JL192F-1050002	Ring comp		1		
66	JL192F-1050003	EX valve	výfukový ventil	1		
67	JL192F-1050002	IN valve	Nasávací ventil	1		
68	JL190F-1040011	Valve spring washer	Podložka pružiny ventilu	1		
69	JL190F-1040003	Valve oil	Těsnění	1		
70	JL188F-1040006	Valve spring	Pružina ventilu	1		
71	JL188F-1040004	EX valve spring retainer	Podložka pružiny výfukového ventilu	1		
72	JL188F-1040007	IN valve spring retainer	Podložka pružiny nasávacího ventilu	2		
73	JL188F-1040002	Valve rotator	Rotátor ventilu	1		
74	JL188F-1040008	Bolt	Šroub	2		
75	JL188F-1040009	Head comp	Hlava válce	1		
76	JL188F-1010001	Shroud	Kryt	1		
77	JL190F-1011000	Push rod guide plate	Vodící deska táhla	1		
78	JL188F-1080001	Pivot bolt	Šroub čepu	2		
79	JL188F-1040005	Valve rocket arm	Rameno vahadla ventilu	2		
80	JL168F-1040010	Rocker arm pivot	Čep vahadla	2		
81	JL188F-1040001	Pivot adjusting nut	Matice nastavení čepu	2		
82	JL168F-1040012	Head over packing	Těsnění víka hlavy válce	1		
83	JL168F--1040011	Head cover comp	Víko hlavy válce	1		
84	JL188F-1020003	Head cover bolt comp	Šroub víka hlavy válce	1		
85	JL188F-1020100	Tube	Hadička	1		
86	JL188F-1020006	Carburetor packing	Těsnění karburátoru	1		

	part number	description	popis	qty/ks	order No. / obj. číslo dílu	set order No. / obj. číslo sady
87	JL188F-1130001	Carburetor insulator	Izolátor karburátoru	1		
88	JL188FD-1130003	Carburetor insulator packing	Těsnění izolátoru karburátoru	1		
89	JL188F-1010002	Bolt	Šroub	2		
90	JL168F-1124000	Spark plug (NGK)	Zapalovací svíčka	1		
91	JL188F-1030004	Drain bolt washer	Podložka vypouštějícího šroubu	2		
92	JL188F-1003101	Drain plug bolt M12×1.5×15	Šroub vypouštěcí zátky	2		
93	JL188F-1040012	Valve lifter	Zdvihátko ventilu	2		
94	JL190F-1040010	Push rod	Tlačná tyč	2		
95	JL192F-1030008	Cylinder head casket	Těsnění hlavy válců	1		
96	JL188F-1030013	Dowel pin 12×20	Kolíkový čep	2		
97	GB5789-M10×80	Bolt M10×80	Šroub	4		
98	JL188F-1122000	Ignition	Zapalování	1		
99	GB5789-M6×30	Bolt M6×30	Šroub	2		
100	JL188F-1080200	Housing	Kryt	1		
101	JL192FD-1131000	Carburetor assy	Sestava karburátoru	1		
102	JL188F-1130100	Air cleaner packing	Těsnění vzduchového filtru	1		
103	XJ188FD-1010434	Choke handle	Rukojeť sytiče			
104	JL188FD-1090100	Air clean elbow comp	Zadní část krytu vzduchového filtru	1		
105	JL188FD-1090003	Separator	Oddělovač	1		
106	JL188FD-1090004	Air clean element	Vzduchový filtr (houbička)	1		
107	JL188FD-1090005	Air cleaner seal	Těsnění vzduchového filtru	1		
108	JL188FD-1090200	Air cleaner cover comp	Kryt vzduchového filtru	1		

schema zapojení 8896145



COMBINATION SWITCH

	B/W	G/Y	B	W/G	L
OFF		○—○		○—○	
ON					
ST	○—○				

B	BLACK	Br	BROWN
Y	YELLOW	B/W	BLACK WHITE
L	BLUE	W/G	WHITE GREEN
G	GREEN	G/Y	GREEN YELLOW
R	RED	W/L	WHITE BLUE
W	WHITE	In	INDIGO

SPARKING PLUG CHARGE COIL BATTERY STARTER FUEL CUT SOLENOIL TRANSITION OIL LEVEL SW