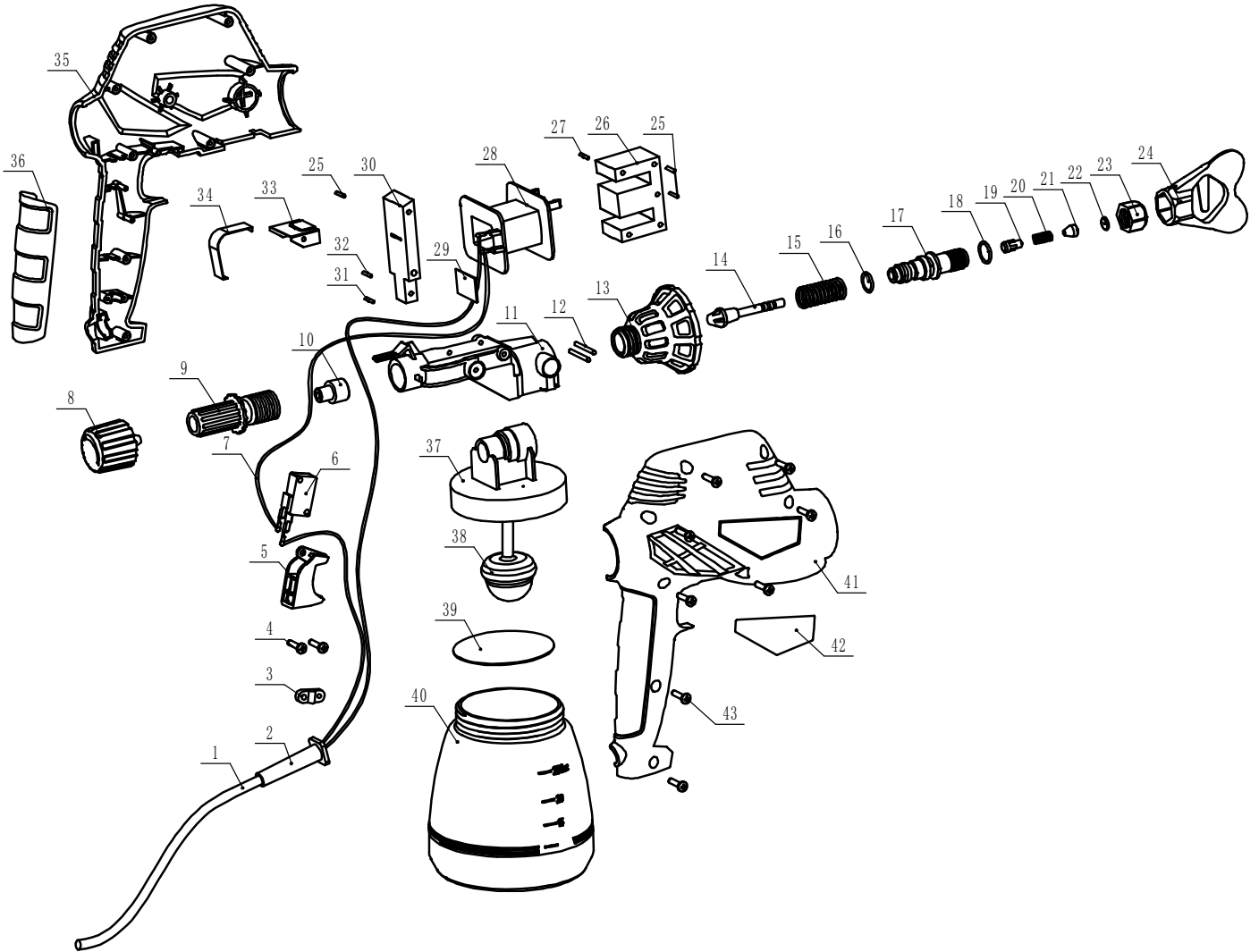


412113

EXTOL®
CRAFT



	description	popis	qty/ks	order No. / obj. číslo dílu	set order No. / obj. číslo sady
1	cord set	přívodní kabel			
2	sleeve	kabelová průchodka			
3	cord fixing	upevnění kabelu			
4	screw ST3*14	šroub ST3*14			
5	tigger	spoušť			
6	switch	spínač			
7	internal wire	vnitřní vodič			
8	adjust knob	nastavitelný knoflík			
9	shaft	osa			
10	rubber tip	gumová špička			
11	motor base	stříkáčice			
12	spring rivet	pružinový nýt			
13	nozzle guard	chránič trysky			
14	rod	tyč			
15	rod spring 1.5*10*29	pružina 1,5*10*29			
16	O ring Φ 13.8x16	těsnění Φ 13.8x16			412113D píst
17	cylinder	válec			
18	O ring Φ 15.7x16	těsnění Φ 15.7x16			
19	hermetic end	ucpávka			
20	nozzle spring	pružina			412113B ventil
21	reek park	trysková koncovka			
22	spary sheet	sprejový plátek			412113A tryska
23	nozzle	tryska			
24	nozzle spanner	tryskový klíč			
25	rivet Φ 3x30.2	nýt Φ 3x30.2			
26	steel sheet	elektromagnetické plechy			
27	rivet Φ 3x32	nýt Φ 3x32			
28	bobbin	cívka			
29	rubber sheet	pryž			
30	E steel sheet	E ocelový plech			
31	rivet Φ 3x16.5	nýt Φ 3x16.5			
32	rivet Φ 4x30.2	nýt Φ 4x30.2			
33	core clip	hlavní klip			
34	clip	klip			
35	encloser A	levý skelet			
36	grip	rukojeť			
37	container holder	držák nádoby			
38	suction tube	sací trubice			
39	container seal	těsnění kontejneru			
40	container	kontejner			
41	enclosure B	pravý skelet			
42	label	štítek			
43	screw ST 3.5*15	šroub ST 3.5*15			