

HERON®

HERON 8895105

Motorové kalové čerpadlo / CZ

Motorové kalové čerpadlo / SK

Benzinmotoros szennyvízszivattyú / HU

Engine Dirty Water Pump / EN

Version 06/2021



Původní návod k použití – Záruka a servis

**Preklad pôvodného návodu
na použitie – Záruka a servis**



**Az eredeti felhasználói kézikönyv
fordítása – Garancia és szerviz**

Translation of the original user's manual

Úvod

Vážený zákazníku,
děkujeme za důvěru, kterou jste projevil značce Heron zakoupením tohoto nářadí.

Tento výrobek absolvoval zevrubné testy spolehlivosti a kvality, kterým své výrobky podrobuje. Učinili jsme veškerá opatření, aby se k Vám výrobek dostal v dokonalém stavu. Pokud by se i přesto objevila jakákoli závada nebo jste při jeho používání narazil na potíže, neváhejte se prosím obrátit na naše zákaznické centrum:

www.heron-motor.cz
info@madalbal.cz **Tel.: +420 577 599 777**

Výrobce: Madal Bal a.s., Průmyslová zóna Příluky 244, 76001 Zlín, Česká republika
Datum vydání: 7.12.2011

Technické údaje

Typové označení:	Heron 8895105
Motor:	zážehový (benzínový), čtyřtákní, jednoválec s OHV rozvodem, typ ST 210
Zapalování:	T.C.I. (tranzistorové, bezkontaktní)
Chlazení:	nucené, vzduchem
Obsah válce:	208 ccm
Kompresní poměr:	8,5 : 1
Max. výkon motoru:	6,5 HP (4800W) / 4000 min ⁻¹
Typ paliva:	bezolovnatý benzín min. 95 oct.
Spotřeba:	cca 1,2-1,5 l/h při 75% zatížení
Spouštění:	manuální
Objem nádrže:	3,6 l
Objem oleje v motoru:	0,6 l
Zapalovací svíčka:	Brisk - JR19, Champion - RJ19LM nebo jejich ekvivalent
Rozměry (výška x šířka x délka):	56 × 45 × 44 cm
Hladina akustického tlaku LpA; nejistota K	80,2 dB(A); K= ±3 dB (A)
Hladina akustického výkonu LwA; nejistota K	90,2 dB(A); K= ±3 dB (A)
Garantovaná hladina akustického výkonu (2000/14 ES)	93 dB(A)
Hmotnost (bez náplní):	42 kg
Max. výška sání:	8 m
Max. výtlačná výška:	26 m
Max. přepravní objem:	1300 l / min
Průměr přírodního/výtlačného hrdla:	3" (76 mm)

Nadstandardní výbava:

Olejové čidlo: ano

Záruka

Na tento výrobek poskytujeme standardní záruku v délce 24 měsíců od data zakoupení a **prodlouženou záruku** v trvání **36 měsíců** po splnění specifikovaných podmínek. Veškeré záruční podmínky najdete v příručce Záruka a servis. Prosíme, před používáním stroje si přečtete celou tuto příručku tak, abyste porozuměli jejímu obsahu.

Bezpečnostní pokyny

Čerpadlo je konstruováno k bezpečnému a bezproblémovému provozu za předpokladu, že bude provozováno v souladu s návodem na obsluhu.



Před prvním použitím čerpadla si pozorně prostudujte tento návod k obsluze. Zabráňte tak vážnému poškození zařízení nebo dokonce zranění.

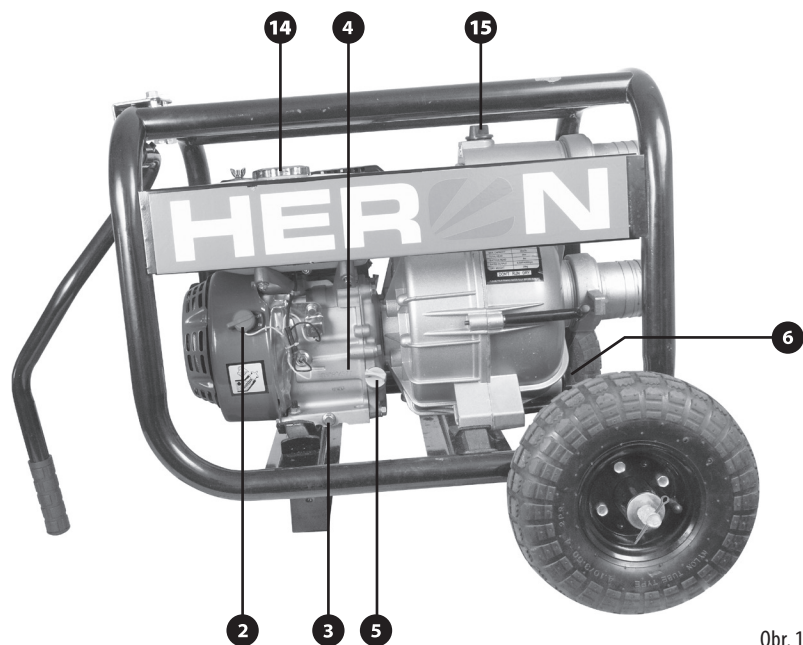
- Nikdy nepoužívejte čerpadlo v prostředí s nebezpečím výbuchu. Čerpadlo používejte pouze venku na dobře větraném místě.
- Vždy před zahájením práce proveďte předběžnou provozní zkoušku. Můžete tak předejít úrazu nebo poškození zařízení.
- Z důvodu bezpečnosti čerpadlem nikdy nečerpejte hořlavé a agresivní kapaliny jako jsou benzín nebo kyselina. Z důvodu zabránění korozi čerpadla nikdy nečerpejte mořskou vodu, chemikálie a žiraviny jako např. použitý olej, víno nebo mléko.
- Čerpadlo umístěte na pevný rovný povrch, aby nedošlo k jeho převrácení.
- Abyste předešli nebezpečí ohně a zabezpečili dostatečnou ventilaci umístěte provozované čerpadlo minimálně 1 m od budovy nebo jiných zařízení. Nedávejte do blízkosti motoru žádné vznětlivé nebo výbušné látky.
- Děti a domácí zvířata se musí zdržovat v bezpečné vzdálenosti, protože vzniká možnost popálenin od horkých částí motoru.
- Měli byste vědět, jakým způsobem je možné motor co nejrychleji vypnout. Kromě toho byste se měli důkladně seznámit s obsluhou ovládacích prvků. Nenechávejte obsluhovat čerpadlo nikoho bez předchozího poučení.
- Doplňování pohonných látek se musí provádět v dobře větraném prostoru a při vypnutém motoru.
- Benzín je mimořádně zápalná látka a za určitých podmínek výbušná.
- Nádrž nepřepĺňujte.
- Zajistěte, aby uzávěr palivové nádrže byl dobře uzavřen.

- Jestliže vytekl benzín, bezpodmínečně zajistěte, aby toto místo bylo před nastartováním motoru dostatečně suché a aby se benzínové výpary odpařily.
- Během tankování a v okolí uložených pohonných hmot nekuřte a nepoužívejte otevřený oheň.
- Zplodiny obsahují jedovatý kyslíčnick uhelnatý. Nadýchání může vést ke ztrátě vědomí nebo dokonce k úmrtí. Motor nenechávejte nikdy běžet v uzavřeném nebo stísněném prostoru.
- Motor umístěte na pevném podkladu. Nenaklánějte motor o více než 20° od horizontální polohy. V případě většího náklonu vzniká nebezpečí rozlití paliva.
- Nepokládejte žádné předměty na motor, abyste předešli nebezpečí vzniku ohně.
- Výfuk je během provozu velice horký a zůstává horký také dlouho po vypnutí motoru, proto se ho nedotýkejte. Abyste předešli těžkým popáleninám nebo nebezpečí vzplanutí, nechte motor vychladnout dříve než má být přepravován nebo uskladněn v uzavřených prostorách.

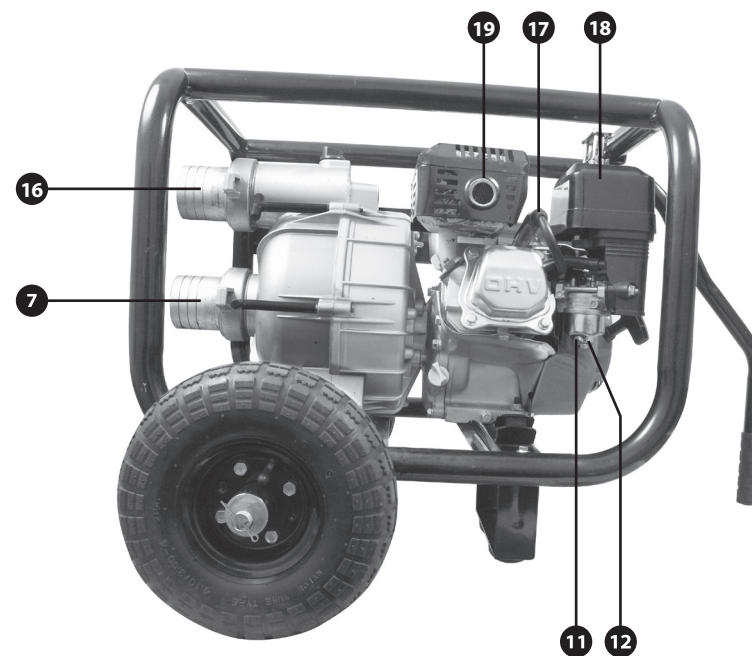
Popis čerpadla

- 1) Palivová nádrž
- 2) Spínač motoru
- 3) Vypouštěč šroub oleje
- 4) Výrobní číslo
- 5) Zátka plnění oleje
- 6) Vypouštěč hrdlo
- 7) Sací hrdlo
- 8) Páka plynu
- 9) Páka sytiče
- 10) Páka palivového kohoutu
- 11) Výpustní šroub karburátoru
- 12) Odkalovací kalíšek
- 13) Táho startéru
- 14) Zátka palivové nádrže
- 15) Zalévací hrdlo
- 16) Hrdlo výtlačku
- 17) Svíčka zapalování
- 18) Vzduchový filtr
- 19) Výfuk

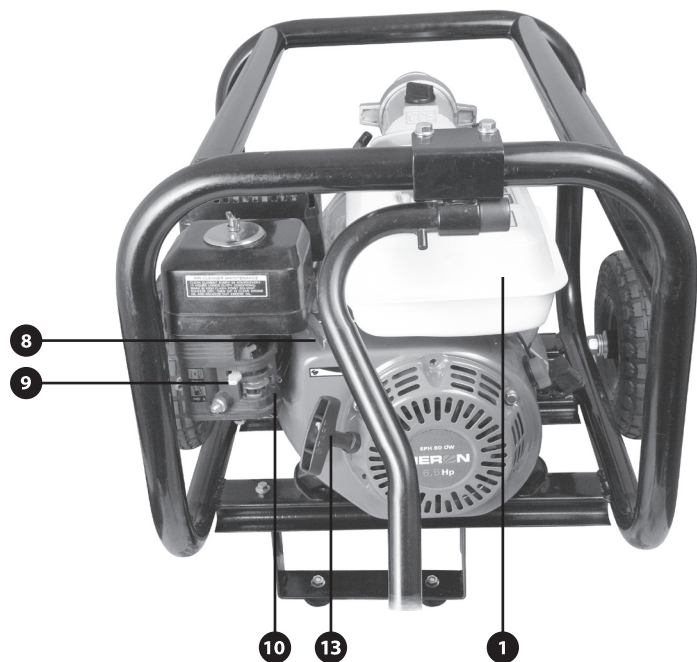
Výrobce si vyhrazuje možnost provedení změn na výrobku oproti vyobrazenému typu. Změny nemají vliv na funkčnost výrobku.



Obr. 1



Obr. 3



Obr. 2

Před uvedením stroje do provozu

VÝSTRAHA!

K provedení následujících kontrolních úkonů umístěte čerpadlo na pevnou a vodorovnou plochu s vypnutým motorem a přívodem paliva a odpojeným kabelem zapalovací svíčky. Nedotýkejte se horkých částí motoru.

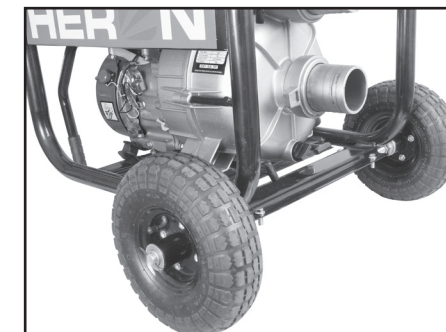
Uvedení do provozu provede prodejce podle přejímacího protokolu – viz sešitek Záruka a servis str. 4 – nebo majitel sám po dohodě a instruktaži prodejcem. V případě, že stroj nebyl uveden do provozu a spuštěn prodejcem, postupujte podle následujících kroků:

1. Vizuální kontrola

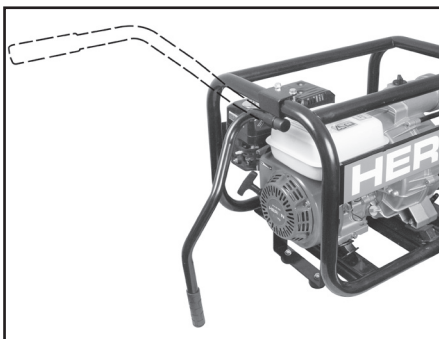
Po vybalení stroje proveďte vizuální kontrolu stavu povrchu a základních funkcí stroje. Přesvědčte se, zda nikde nevisí nezapojené či uvolněné kabely. V případě, že tomu tak je, nechte si závadu odstranit ve smluvním servisu. Zkontrolujte palivový systém, zejména připojení palivových hadiček, ještě než poprvé nalijete palivo do palivové nádrže.

2. Montáž podvozku, podstavce a táhla (Obr. 4, Obr. 5)

Zespuď na konstrukci čerpadla přišroubujte hřídel podvozku. Na každou stranu hřídele nasuňte kolo, podložku a zajistěte závlačkou. Na podstavec přišroubujte dvě gumové nohy a pak podstavec přišroubujte na konstrukci čerpadla. V horní části konstrukce čerpadla, kde je navržen nástavec pro uchycení táhla, nasuňte úchyt táhla a přišroubujte šrouby.



Obr. 4



Obr. 5

3. Plnění olejové náplně UPOZORNĚNÍ:

- Provozování motoru s nedostatečným nebo naopak nadměrným množstvím oleje může způsobit vážné poškození motoru bez nároku na záruku.
- Kontrolu úrovně oleje provádějte na rovině a při vypnutém motoru před každým spouštěním.
- Olejové čidlo slouží pouze k zastavení motoru při náhlém úniku a poklesu hladiny motorového oleje.
- Olejové čidlo neopravňuje obsluhu opomíjet kontrolu hladiny oleje před každým použitím.
- Olejové čidlo nesmí být odpojeno nebo demontováno.
- Obsluha je povinná kontrolovat hladinu oleje před každým spuštěním motoru v souladu s tabulkou předepsané údržby.

DOPORUČENÉ OLEJE

Doporučujeme používat jen vysoce kvalitní oleje zavedených značek v originálních baleních (např. Shell Helix Super SAE 15W40, Castrol GTX 15W40 nebo jiný víceoblastní ekvivalent), které vyhovují požadavkům jakostní třídy API min. SH-SG/CD popř. je převyšují. Jakostní třídy olejů jsou značeny na obalu. Např. oleje s viskózní třídou SAE 15W40 vám v mírných klimatických podmínkách naší země zaručí vynikající viskózní teplotní závislost. Proto doporučujeme používat oleje s touto nebo jí přesahující viskózní třídou (např. 15W50 při použití v extrémně vysokých teplotách, 10W40 nebo 5W40 při použití v mrazech kolem -20°C).

PLNĚNÍ A DOPLNĚNÍ OLEJE

1. Ujistěte se, že čerpadlo stojí na pevné a vodorovné ploše s vypnutým motorem a přívodem paliva a odpojeným kabelem zapalovací svíčky.

2. Odšroubujte plnicí olejovou zátku (5).
3. Za použití trychtýře nalijte plnicím otvorem cca 0,6l oleje (předepsaný objem pro prázdnou olejovou nádrž). Při plnění dbejte na to, aby olej nevytéká mimo plnicí otvor; pokud se tak stane, rozlitéj olej setřete a motor od oleje očistěte do sucha.
4. Měrku na vnitřní straně plnicí zátky očistěte do sucha a opět vložte do plnicího hrdla a zašroubujte. Ihned opět vyšroubujte a vizuálně zkontrolujte množství oleje – úroveň by měla dosahovat okraje plnicího hrdla. Při nízké hladině oleje vám měřka na zátku napoví, v jaké výšce se hladina nachází.
5. Při nízkém stavu oleje doplňte doporučeným olejem (stejným typem oleje, který v čerpadle používáte) na požadovanou úroveň. Nemíchejte oleje s rozdílným SAE a jakostní třídou.

UPOZORNĚNÍ:

Je zakázáno používat oleje bez detergentních přísad a oleje určené pro dvoutaktní motory. Olej je nebezpečný životnímu prostředí – zabraňte jeho úniku!

4. Palivo

VÝSTRAHA!

- Benzín je velice snadno vznětlivý a výbušný.
- Tankujte v dobře větraném prostoru při vypnutém motoru. Během tankování a v místech, kde jsou umístěny pohonné hmoty, nikdy nekuřte a zabraňte přístupu s otevřeným ohněm.
- Nádrž nepřepĺňujte (nedolévat až po okraj nádrže) a po tankování zajistěte, aby byl uzávěr nádrže dobře uzavřen.
- Dbejte na to, aby nedošlo k rozlití benzínu. Benzínové výpary nebo rozlité benzín se mohou vznítit. Jestliže benzín vystříkne, je bezpodmínečně nutné okolí vysušit a nechat rozptýlit benzínové výpary.
- Zabraňte opakovanému nebo delšímu styku s pokožkou, jakož i vdechování výparů. Uchovávejte benzín mimo dosah dětí.
- Používejte benzín běžně užívaný pro motorová vozidla s min. oktanovým číslem 95. Doporučujeme používat bezolovnatý benzín Natural 95, který omezuje tvoření usazenin ve spalovací komoře. Druh benzínu během provozu neměňte (bezolovnatý za olovnatý a naopak).
- Používejte jen čistý benzín. Nepoužívejte směs benzínu a oleje, benzín kontaminovaný, s příměsí nečistot nebo

benzín pochybné kvality a původu. Zabraňte vnikání prachu, nečistot či vody do palivové nádrže.

- Před uskladněním delším než 1 měsíc zbylé palivo z nádrže vypusťte a odkalte benzín z karburátoru.
- Závady vzniklé z důvodu použití nesprávného typu benzínu, znečištěného, kontaminovaného či zvětralého nebudou posuzovány jako záruční.
- V případě vzniku požáru na jeho uhašení použijte hasicí přístroj práškového, pěnového nebo sněhového typu.

PLNĚNÍ PALIVA

1. Odšroubujte kryt palivové nádrže a pohledem zkontrolujte hladinu paliva v nádrži.
2. Pokud je množství paliva nedostatečné, palivo pomocí nálevky doplňte. Objem nádrže je 3,6 litrů. Nádrž nepřelévajte nad míru max. objemu. Plnění nad míru maximálního objemu bude mít za následek vytékání paliva i přes zavřenou zátku.
3. Po doplnění paliva zátku palivové nádrže nasad'te zpět a řádně dotáhněte.

POUŽITÍ BENZÍNU S OBSAHEM ALKOHOLU

Pokud se rozhodnete použít benzín s obsahem alkoholu, ujistěte se, že jeho oktanové číslo je vyšší než 95 – přimícháním alkoholu se totiž toto číslo snižuje. Používejte pouze benzín s obsahem ethanolu, a to s max. obsahem ethanolu do 10%. Nikdy nepoužívejte benzín s příměsí methanolu (methylalkoholu), s podílem prostředku na ochranu proti korozi ani rozpouštědlo methanolu nebo benzín s obsahem ethanolu větším než 10%. Závady vzniklé použitím takovýchto pohonných látek nebudou posuzovány jako záruční. O obsahu těchto látek v benzínu se informujte na čerpací stanici.

5. Dotážení šroubů a matek

Zkontrolujte dotažení všech šroubů. V případě nutnosti dotáhněte a zajistěte.

6. Připojení sací hadice

Možno použít běžně dostupné hadice, přípojky a těsnění. Sací hadice musí být zesílené konstrukce, takové, aby nedocházelo během provozu k její deformaci. Doporučujeme délku sací hadice upravit tak, aby nebyla příliš dlouhá z toho důvodu, že pro výkon čerpadla je jeho nejlepší umístění co nejbližší k vodní hladině. Také doba zavodnění je závislá na délce sací hadice. Sací koš namontujte na konec sací hadice pomocí svorky.

UPOZORNĚNÍ:

Sací koš montujte na sací hadici vždy před tím, nežli čerpadlo spustíte. Sací koš zabraňuje nasátí cizích předmětů, které by mohly způsobit ucpání hadice nebo zadření čerpadla.

7. Připojení výtláčné hadice

Možno použít běžně dostupné hadice, přípojky a těsnění. Doporučujeme kratší hadice z důvodu ztrát vznikajících třením kapaliny o stěnu hadice. Pozn. Šroubení řádně dotáhněte, aby nedošlo v průběhu provozu k samovolnému rozpojení.

8. Zalítí čerpadla vodou

Před každým použitím je nezbytné čerpadlo naplnit vodou (zalít).

1. Odšroubujte šroub zalévacího hrdla (15) a do zalévacího otvoru lijte čistou vodu, dokud nezačne hrdlem vytékat ven.
2. Šroub zalévacího hrdla našroubujte zpět a utáhněte.

UPOZORNĚNÍ:

V žádném případě čerpadlo nesmí být provozováno bez předchozího naplnění (zalítí) vodou z důvodu jeho extrémního přehřátí. Práce čerpadla nasucho způsobí poškození těsnění. V případě chodu čerpadla naprázdno okamžitě motor vypněte a dříve než začnete čerpadlo zalévat, nechte řádně vychladnout.

Čerpadlo nikdy nepoužívejte na čerpání extrémně kalné vody, použitého oleje, vznětlivých a výbušných látek, fekálií, septiků, potravinářských kapalin jako např. víno, mléko, atd.

Maximální průměr částic v nasávané vodě je 30 mm. Doporučuje se ale nečerpat vodu s vysokým obsahem pevných a ostrých částic, protože způsobují zvýšené opotřebení čerpadla (statické i pohyblivé části, zpětné ventily). Na závady vzniklé takovýmto opotřebením se záruka nevztahuje.

UPOZORNĚNÍ:

Nikdy nepoužívejte čerpadlo bez sacího koše. Hrozí vážné poškození čerpadla a ztráta záruky!

Po použití vypusťte z čerpadla vodu tak, že odšroubujete zátku vypouštěcího hrdla (6). Odšroubujte zátku zalévání a čerpadlo propláchněte čistou vodou, nechte vodu vytéci a opět namontujte vypouštěcí a zalévací zátku.

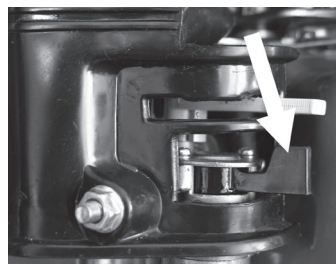
Použité piktogramy a důležitá upozornění

	Výstraha
	Před uvedením čerpadla do provozu si přečtěte celý návod k použití a ponechte jej přiložený u výrobku, aby se s ním obsluha mohla seznámit. Pokud výrobek komukoli půjčujete nebo jej prodáváte, přiložte k němu i tento návod k použití. Zamezte poškození tohoto návodu.
	Při používání čerpadla musí obsluha a osoby v okolí používat certifikovanou ochranu sluchu s dostatečnou úrovní ochrany. Vystavení vyšší hladině hluku může způsobit trvalé poškození sluchu.
 	Čerpadlo nesmí být provozováno v nevětraném prostředí, např. ve vnitřních prostorech, v hlubokých venkovních příkopech, jámách apod. z důvodu nebezpečí otravy neodvětrávanými výfukovými plyny. Oxid uhelnatý je smrtelně jedovatý.
	Nedotýkejte se horkých povrchů. Motor a výfuk jsou velmi horké, nebezpečí popálení.
	Čerpadlo chraňte před deštěm a kontaktem s vodou.
	Zamezte přístupu jakéhokoli zdroje ohně a jisker, zejména při doplňování paliva. Nekuřte.
	Pozor, stroj obsahuje elektrické zařízení. Nebezpečí úrazu el. proudem při špatném zacházení.
	Požadovaná úroveň hladiny oleje v klikové skříni.
	Regulace průtoku vody (výkonu motoru) páčkou. Pozice páčky (symbol zajíce) - nejvyšší průtok, pozice želva - nejnižší průtok.

	Horní symbol: Ovládací páčka karburátoru. Pro startování studeného motoru páčku přesuňte ve směru šipky - po nastartování ji přesuňte zpět. Dolní symbol: symbol pro otevření/uzavření přívodu benzínu. Přesunutím páčky ve směru kapky je otevřený přívod benzínu, v opačné pozici je přívod benzínu uzavřen.
SN: (serial number)	Na motoru je uveden rok a měsíc výroby a označení výrobní série čerpadla.

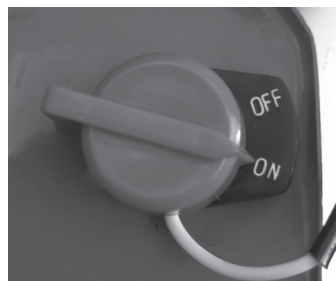
Startování motoru

1. Otevřete přívod paliva přesunutím páčky palivového kohoutu doprava (Obr. 6).



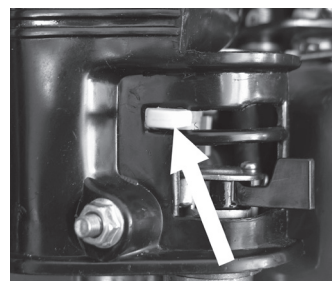
Obr. 6

2. Přepněte spínač motoru do polohy ZAPNUTO (ON, 1) (Obr. 7).



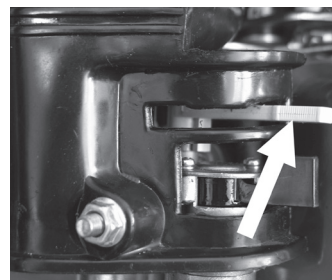
Obr. 7

3. Přesuňte páčku sytiče doleva do polohy ZAPNUTO (Obr. 8). Zapnutí sytiče není zapotřebí pro spuštění zahřátého motoru nebo při vysoké okolní teplotě.



Obr. 8

4. Pomalu táhněte za samonavíjecí táhlo startéru (13) tak dlouho, dokud nedojde k záběru, potom za něj zatáhněte prudce. Zopakujte podle potřeby, dokud motor nenaskočí. Ihned po startu motoru startér pusťte.
5. Vyčkejte zahřátí motoru. Přesouvejte páčku sytiče o krátkou vzdálenost směrem doprava, v horkém počasí toto provádějte během několika sekund, zatímco ve studeném počasí během několika minut. Před každou změnou ponechte motor hladce běžet. Po dosažení provozní teploty přesuňte páčku sytiče doprava do polohy VYPNUTO (Obr. 9).



Obr. 9

6. Otáčky motoru regulujte pomocí páky plynu (8).

UPOZORNĚNÍ:

- Nedopusťte, aby se rukojeť startéru vracela zpět rychle proti krytu motoru. Rukojeť použijte pomalu, abyste zabránili poškození krytu startéru.
- Vždy startujte rychlým zatažením za rukojeť. Jestliže tak neučiníte, může dojít k poškození motoru.

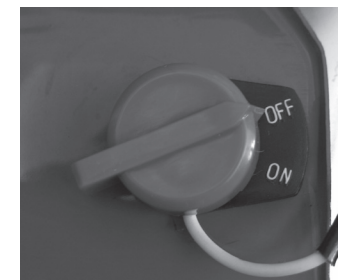
INDIKÁTOR POKLESU HLADINY OLEJE

Olejové čidlo slouží k odstavení chodu motoru při poklesu hladiny oleje v motoru. Zamezuje tím vzniku škod na motoru z důvodu nedostatečného mazání. Při poklesu hladiny oleje pod bezpečnou hranici se motor vypne, spínač motoru však zůstane v poloze ZAPNUTO (ON, 1).

Toto však neopravňuje obsluhu opomíjet kontrolu hladiny oleje před každým použitím čerpadla! Pokud dojde k zastavení motoru a nelze jej již nastartovat, přestože v nádrži je dostatek paliva, dříve než začnete zjišťovat další možné příčiny poruchy, zkontrolujte stav oleje v motoru.

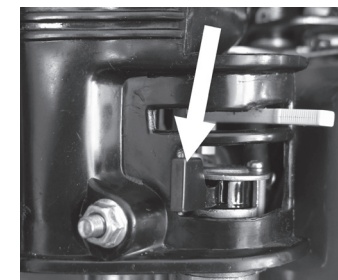
Vypnutí motoru

1. Přepněte spínač motoru (2) do polohy VYPNUTO (OFF, 0) (Obr. 10).



Obr. 10

2. Uzavřete přívod paliva přesunutím páčky palivového kohoutu doleva (Obr. 11).



Obr. 11

3. Po použití vypusťte z čerpadla vodu tak, že odšroubujete vypouštěcí zátku (6). Odšroubujte uzávěr zalévacího hrdla (15) a čerpadlo propláchněte čistou vodou, nechte vodu vytéci a opět namontujte vypouštěcí a zalévací zátku.

Údržba a péče

VÝSTRAHA!

- Před zahájením údržbových prací vypněte motor.
- Z důvodu vyloučení možnosti nečekaného nastartování motoru vypněte spínač motoru (2) a odpojte fajnku zapalovací svíčky (17).

POZOR!

Používejte pouze originální díly. Při použití dílů, které neodpovídají kvalitativním požadavkům, může dojít k vážnému poškození čerpadla.

Pravidelné prohlídky, údržba, kontroly, revize a seřízení v pravidelných intervalech jsou nezbytným předpokladem pro zajištění bezpečnosti a pro dosahování vysokých výkonů. Pravidelná údržba, revize a seřízení zaručuje optimální stav stroje a jeho dlouhou životnost.

PLÁN ÚDRŽBY

Normální intervaly pro údržbu. Provádějte vždy v uvedených měsíčních intervalech nebo provozních hodinách, podle toho, co nastane dříve.		Před každým použitím	První měsíc nebo 15 prov. hodin po uvedení do provozu	Každé 3 měsíce nebo každých 40 prov. hodin	Každé 6 měsíce nebo každých 80 prov. hodin	Každý kal. rok nebo každých 200 prov. hodin
Předmět údržby						
Motorový olej	Kontrola stavu	X				
	Výměna		X		X	
Vzduchový filtr	Kontrola stavu	X				
	Čištění			X ⁽¹⁾		
Zapalovací svíčka	Čištění - nastavení				X	
Vůle ventilů	Kontrola - nastavení				X ⁽²⁾	
Sítka palivové nádrže	Čištění					X
Palivová nádrž	Čištění					X ⁽²⁾
Palivové hadičky	Kontrola	Každé 2 kalendářní roky				
Lapač jisker	Čištění					X ⁽²⁾
Kaburátor- odkalovací nádobka	Čištění				X ⁽²⁾	
Palivový kohout - odkalovací nádobka (pokud je jí kohout vybaven)	Čištění				X ⁽²⁾	

POZNÁMKA:

⁽¹⁾ Při používání motoru v prašném prostředí provádějte údržbu častěji.

⁽²⁾ Tyto body údržby by měly být prováděny smluvními servis firmami Madal Bal a.s..

Opravy a pravidelnou údržbu, kontroly, revize a seřízení smí provádět z důvodu zachování standardní a přiznání prodloužené záruky, vybavenosti a kvalifikovanosti jen autorizovaný smluvní servis firmy Madal Bal a.s..

Pro prodloužení záruky je nutné udržovat stroj v čistotě.

Doporučené intervaly pro údržbu a druh údržbových prací jsou uvedeny v následující tabulce:

Výměna oleje

Použitý olej vypouštějte z mírně zahřátého motoru.

1. Odšroubujte zátku plnění oleje (5) a vypouštěcí šroub (3) a olej nechte vytéct do připravené nádoby.
2. Po vypuštění všeho oleje našroubujte zpět vypouštěcí šroub s podložkou a řádně dotáhněte.
3. Znovu doplňte nový doporučený olej na požadovanou úroveň. Doporučený objem motorového oleje je 0,6 l.
4. Zátku plnění oleje našroubujte zpět.

UPOZORNĚNÍ:

Případný rozlitý olej utřete do sucha. Používejte ochranné rukavice, abyste zabránili styku oleje s pokožkou. V případě zasažení pokožky olejem důkladně umyjte postižené místo mýdlem a vodou. Použitý olej likvidujte podle pravidel ochrany životního prostředí. Do sběrný je dopravujte v uzavřených nádobách. Použitý olej nevyhazujte do odpadu, nelijte do kanalizace nebo na zem, ale odevzdejte ho do sběrný použitého oleje.

Čištění vzduchového filtru

Znečištěný vzduchový filtr brání proudění vzduchu do karburátoru. Abyste zabránili následnému poškození karburátoru je třeba vzduchový filtr pravidelně čistit. Filtr čistěte častěji v případě provozu ve zvláště prašném prostředí.

VÝSTRAHA!

K čištění vložky filtru nepoužívejte nikdy benzín nebo jiné vysoce hořlavé látky. Mohlo by dojít k požáru nebo dokonce k explozi.

POZOR!

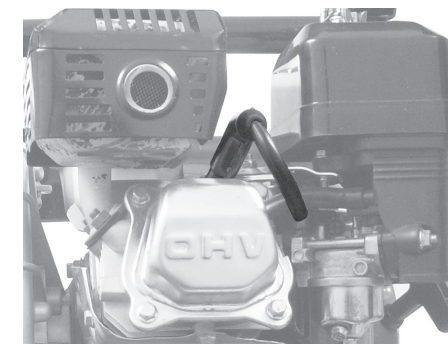
Nikdy nenechávejte běžet motor bez vzduchového filtru, vede to k rychlejšímu opotřebení motoru.

1. Přesuňte páčku sytiče (9) doprava do polohy VYPNUTO.
2. Sejměte kryt filtru (18) uvolněním šroubu s křídlovou hlavou.
3. Vyměňte molitanovou vložku, vyperte v teplé vodě se saponátem a nechte důkladně proschnout.
4. V případě zjevného opotřebení nebo poškození vložku vyměňte.
5. Vložku nechte nasáknout čistým motorovým olejem a přebytečný olej dobře vymačkejte (nikdy vložku nekrutěte).

6. Molitanovou vložku nasadte zpět na své místo a opět zajistěte nasazením krytu a dotáhnutím šroubu.

Údržba zapalovacích svíček (obr. 12)

Doporučované svíčky: Brisk - JR19, Champion - RJ19LM nebo jejich ekvivalent



Obr. 12

POZOR!

Nikdy nepoužívejte svíčky s nevhodným teplotním rozsahem.

VÝSTRAHA!

Pokud byl motor krátce předtím v provozu, je výfuk a hlava válce velmi horká. Dejte proto velký pozor aby nedošlo k popálení.

Aby bylo dosaženo dokonalého chodu motoru, musí být svíčka správně nastavena a očištěna od usazenin.

1. Sejměte kabel svíčky (fajfku) a svíčku demontujte pomocí správného klíče na svíčky.
2. Vizually přezkontrolujte vnější vzhled svíčky. Jestliže je svíčka viditelně značně opotřebovaná nebo má prasklý izolátor nebo dochází k jeho odlupování, svíčku vyměňte. Pokud budete svíčku používat znovu, je třeba ji očistit drátěným kartáčem.
3. Pomocí měřky nastavte vzdálenost elektrod. Vzdálenost upravte podle doporučení odpovídajícím přiklínutím elektrod. Vzdálenost elektrod: 0,6-0,8 mm.
4. Ujistěte se, zda je v pořádku těsnící kroužek, potom svíčku zašroubujte rukou, abyste předešli stržení závitu.
5. Jakkmile svíčka dosedne, dotáhněte ji pomocí klíče na svíčky tak, aby stlačila těsnící kroužek.

POZNÁMKA:

Novou svíčku je nutno po dosednutí dotáhnout o 1/2 otáčky, aby došlo ke stlačení těsnícího kroužku. Jestliže je znovu použita stará svíčka, je nutno ji dotáhnout pouze o 1/8 - 1/4 otáčky.

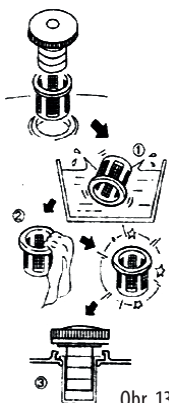
POZOR!

Dbejte, aby byla svíčka dobře dotažena. Špatně dotažená svíčka se silně zahřívá a může dojít k vážnému poškození motoru.

Údržba palivového filtru (obr. 13)

POZOR!

Benzín je snadno zápalná látka a za určitých podmínek i výbušná. V okolí pracoviště proto nekuřte a nemanipulujte s otevřeným ohněm.



1. Odšroubujte zátku palivové nádrže a vyjměte palivový filtr. Propláchněte jej v jakémkoli nehořlavém čistícím prostředku (mýdlová voda) a nechte důkladně proschnout. Jestliže je filtr enormně znečištěn, vyměňte jej.
2. Vyčištěný filtr vložte zpět do plnicího otvoru.
3. Zašroubujte zpět palivovou plnicí zátku a řádně dotáhněte.

Čištění odkalovače karburátoru

1. Uzavřete přívod paliva.
2. Odšroubujte odkalovací kalíšek (12) a do předem připravené nádoby vypusťte benzín s usazeninami.
3. Odkalovací kalíšek společně s těsněním vymyjte v nehořlavém pracím prostředku a nechte řádně vysušit.
4. Našroubujte zpět odkalovací kalíšek a puštěním paliva zkontrolujte, zda neuniká palivo. V případě, že ano, kalíšek dotáhněte nebo vyměňte těsnění.

POZOR!

Benzín je snadno vznětlivý a výbušný. Při manipulaci zabraňte přístupu s otevřeným ohněm a nekuřte. Zabraňte opakovanému či delšímu kontaktu s pokožkou a vdechování výparů.

Udržujte pohonné hmoty mimo dosahu dětí.

Po opětovné montáži se ujistěte, zda nedochází k úniku pohonných hmot, popřípadě rozlité palivo vytřete do sucha a vyvětrejte ještě před nastartováním.

Karburátor je velmi komplexní a složité zařízení, jeho čištění a údržbu proto přenechejte odbornému servisu. Seřízení bohatosti směsi a celého karburátoru je nastaveno výrobcem a není dovoleno toto seřízení jakkoliv měnit. V případě jakéhokoliv neodborného zásahu do seřízení karburátoru můžete vážně poškodit motor nebo čerpadlo.

Údržba výfuku a lapače jisker

Dekarbonizaci výfuku a čištění lapače jisker přenechejte odbornému servisu.

Údržba žeber chlazení válce

Je nutné pravidelně kontrolovat zanesení žeber chlazení válce a udržovat je čisté. V případě silného zanesení může docházet k přehřívání motoru a jeho vážnému poškození.

Životní prostředí

Provozní náplně, především palivo a olej, mohou být nebezpečné životnímu prostředí. Při likvidaci těchto náplní postupujte dle pokynů výrobce těchto látek. Je zakázáno vyhazovat provozní náplně do přírody nebo do smíšeného odpadu. Při úniku provozních náplní postupujte dle pokynů výrobce těchto látek nebo kontaktujte hasiče. Veškeré odpady je nutno zlikvidovat v souladu s platnou legislativou.

Skladování

VÝSTRAHA!

Při přepravě motoru se ujistěte, zda je vypínač motoru (2) v poloze VYPNUTO (OFF, 0) a zda je správně uzavřena palivová nádrž, aby nedošlo k rozlití benzínu. Dbejte, aby během přepravy nedocházelo k rozlívání paliva. Jestliže ano, zajistěte, aby byl prostor zcela vysušen a benzínové výpary byly řádně odvětrány.

PŘED USKLADNĚNÍM STROJE NA DELŠÍ DOBU:

- Vyčistěte vnějšek motoru.
- Vypusťte benzín:
 1. Uzavřete palivový kohout (10) a vyjměte a vyprázdněte odkalovací kalíšek (12).
 2. Otevřete palivový kohout (10).
 3. Vypusťte benzín z palivové nádrže do vhodné nádoby.
 4. Našroubujte zpět odkalovací kalíšek.
 5. Benzín z karburátoru vypusťte povolením a vyjmoutím výpustní šroubu (11).
- Před delším skladováním vyměňte olej.
- Vyšroubujte zapalovací svíčku a do válce nechte vtéci cca 1 čajovou lžičku oleje. Pak zatáhněte 2-3 krát za startovací lanko. Tím se v prostoru válce (palivové nádrži) vytvoří rovnoměrný ochranný olejový film.
- Protočte motor zatažením za rukojeť startovací šňůry a zastavte píst v horní úvrati. Tak zůstane výfukový i sací ventil uzavřen.
- Svíčku našroubujte zpátky.
- Čerpadlo uložte do chráněné, suché místnosti.

Diagnostika a odstranění případných závad

Motor nenaskočí při startování

- Je vypínač motoru v poloze ZAPNUTO?
- Je palivový kohout otevřen?
- Je v nádrži dostatek paliva?
- Je v motoru dostatečné množství oleje?
- Je připojen kabel svíčky?
- Přeskakuje na svíčke jiskra?

Test funkčnosti svíčky

UPOZORNĚNÍ:

Nejprve se ujistěte, že v blízkosti není rozlitý benzín nebo jiné vznětlivé látky. Při testu použijte vhodné ochranné rukavice, při práci bez rukavic hrozí úraz elektrickým proudem! Před demontáží se ujistěte, že svíčka není horká!

1. Vymontujte svíčku.
2. Svíčku nasadte do konektoru (fajfky).
3. Svíčku přidržte na kostře motoru (např. hlavě válce) a zatáhněte za startovací šňůru.
4. Pokud k jiskření nedochází, vyměňte svíčku. Pokud je jiskření v pořádku, namontujte svíčku zpět a pokračujte ve startování podle návodu.
5. Když ani poté motor nenaskočí, svěřte opravu odbornému servisu.

Pokud se vám poruchu odstranit nepodaří, svěřte opravu odbornému servisu.

ES Prohlášení o shodě

Předmět prohlášení-model, identifikace výrobku:

Heron® 8895105
Motorové kalové čerpadlo
1300 l/min; 26 m, Ø 3"

Výrobce Madal Bal a.s. • Bartošova 40/3, CZ-760 01 Zlín • IČO: 49433717

prohlašuje,
že výše popsaný předmět prohlášení je ve shodě
se všemi příslušnými ustanoveními harmonizačních právních předpisů Evropské unie:
2006/42 ES; (EU) 2011/65; (EU) 2014/30;
(EU) 2016/1628, 2000/14 ES.

Toto prohlášení se vydává na výhradní odpovědnost výrobce.

**Harmonizované normy (včetně jejich pozměňujících příloh, pokud existují),
které byly použity k posouzení shody a na jejichž základě se shoda prohlašuje:**

EN ISO 12100:2010; EN 60204-1:2018; EN 809:1998+A1:2009; EN 61000-6-1:2007 do 22.02.2022,
poté dle EN IEC 61000-6-1:2019; EN 61000-6-3:2007; EN ISO 3744:2010, ISO 6395:2008,
EN ISO 4871:2009; EN IEC 63000:2018.

Naměřená hladina akustického výkonu zařízení reprezentujícího daný typ; nejistota K: 90,2 dB(A); K=±3 dB(A)
Garantovaná hladina akustického výkonu zařízení: 93 dB(A)

Kompletaci technické dokumentace 2006/42 ES, 2000/14 ES provedl Martin Šenkýř se sídlem na adrese Madal Bal, a.s.,
Průmyslová zóna Příluky 244, 760 01 Zlín, Česká republika. Technická dokumentace (2006/42 ES, 2000/14 ES)
je k dispozici na výše uvedené adrese společnosti Madal Bal a.s. Postup posouzení shody (2006/42 ES, 2000/14 ES):
Ověření jednotlivého zařízení notifikovanou osobou č.: 1282
Ente Certificatione Macchine Srl, Via Ca' Bella, 243- Loc. Castello di Serravalle-40053 Valsamoggia (BO) Italy.

Schválení emisí výfukový plynů (EU) 2016/1628, viz štítek na stroji.

Místo a datum vydání ES prohlášení o shodě: 14.06.2021

Jménem společnosti Madal Bal, a.s.:

Martin Šenkýř
člen představenstva společnosti

Úvod

Vážený zákazníku,
Ďakujeme za dôveru, ktorú ste prejavili značke HERON zakúpením tejto elektrocentrály.

Tento výrobok absolvoval výstupné testy spoľahlivosti a kvality, ktorými svoje výrobky podrobujeme. Učinili sme všetky opatrenia, aby sa k Vám výrobok dostal v dokonalom stave. Pokiaľ by sa i napriek tomu objavil akýkoľvek nedostatok alebo ste pri jeho používaní narazili na ťažkosti, neváhajte prosím sa obrátiť na naše zákaznícke centrum:

www.heron.sk

Fax: +421 2 212 920 91 Tel.: +421 2 212 920 70

Distribútor pre Slovenskú republiku: Madal Bal s.r.o., Pod gaštanmi 4F, 821 07 Bratislava

Výrobca: Madal Bal a. s., Průmyslová zóna Příluky 244, 76001 Zlín, Česká republika

Dátum vydania: 7.12.2011

Technické údaje

Typové označenie:	Heron 8895105
Motor:	zážihový (benzínový), štvortaktný, jednovelec s OHV rozvodom, typ ST 210
Zapaľovanie:	T.C.I. (tranzistorové, bezkontaktné)
Chladienie:	nútené, vzduchom
Objem valca:	208 ccm
Kompresný pomer:	8,5 : 1
Max. výkon motora:	6,5 HP (4800W) / 4000 min ⁻¹
Typ paliva:	bezolovnatý benzín min. 90 oct.
Spotreba:	cca 1,2-1,5 l/h pri 75% zaťaženi
Spúšťanie:	manuálne
Objem nádrže:	3,6 l
Objem oleja v motore:	0,6 l
Zapaľovacia sviečka:	Brisk - JR19, Champion - RJ19LM alebo ich ekvivalent
Hmotnosť (bez náplní):	42 kg
Rozmery (výška x šírka x dĺžka):	56 × 45 × 44 cm
Hladina akustického tlaku LpA; neistota K	80,2 dB(A); K = ± 3 dB (A)
Hladina akustického výkonu LwA; neistota K	90,2 dB(A); K = ± 3 dB (A)
Garantovaná hladina akustického výkonu (2000/14 ES)	93 dB(A)
Max. sacia výška:	8 m
Max. výtlačná výška:	26 m
Max. prepravný objem:	1300 l/min
Priemer prívodného/výtlačného hrdla:	3" (76 mm)

Nadštandardná výbava:

Olejový snímač: áno

Záruka

Na tento výrobok poskytujeme štandardnú záruku v lehote 24 mesiacov od dátumu zakúpenia a **predĺženú záruku** v lehote **36 mesiacov** po splnení špecifikovaných podmienok. Všetky záručné podmienky nájdete v príručke Záruka a servis. Prosíme, pred používaním stroja si prečítajte celú túto príručku tak, aby ste porozumeli jej obsahu.

Bezpečnostné pokyny

Čerpadlo je konštruované na bezpečnú a bezproblémovú prevádzku za predpokladu, že bude prevádzkované v súlade s návodom na obsluhu.



Pred prvým použitím čerpadla si pozorne preštudujte tento návod na obsluhu. Zabráňte tak vážnemu poškodeniu zariadenia alebo dokonca zraneniu.

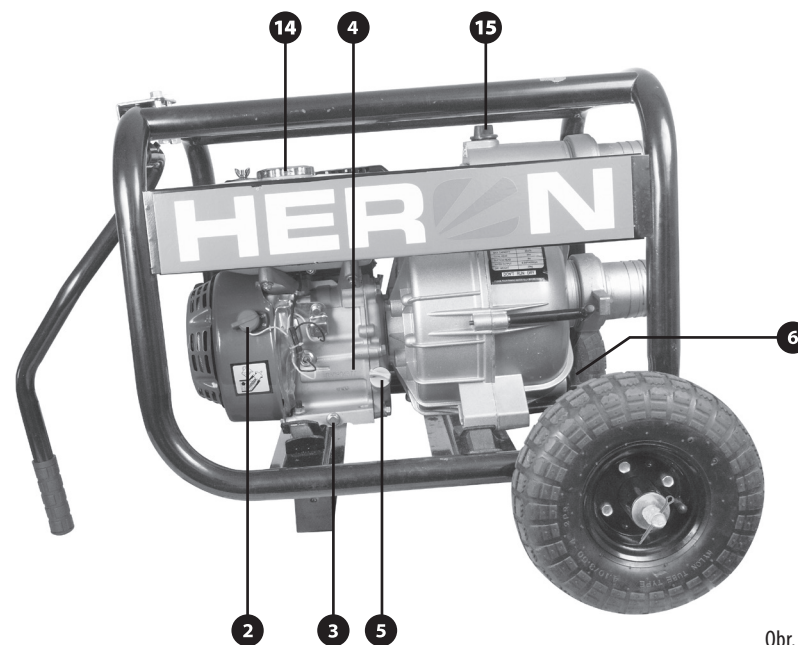
- Nikdy nepoužívajte čerpadlo v prostredí s nebezpečím výbuchu. Čerpadlo používajte iba vonku na dobre vetranom mieste.
- Vždy pred zahájením práce vykonajte predbežnú prevádzkovú skúšku. Môžete tak predísť úrazu alebo poškodeniu zariadenia.
- Z dôvodu bezpečnosti čerpadlom nikdy nečerpajte horľavé a agresívne kvapaliny ako sú benzín alebo kyseliny. Z dôvodu zabránenia korózie čerpadla nikdy nečerpajte morskú vodu, chemikálie a žieraviny ako napr. použitý olej, víno alebo mlieko.
- Čerpadlo umiestnite na pevný rovný povrch, aby nedošlo k jeho prevráteniu.
- Aby ste predišli nebezpečenstvu vzniku požiaru a zároveň zabezpečili dostatočnú ventiláciu umiestnite prevádzkované čerpadlo minimálne 1 m od budovy alebo iných zariadení. Nedávajte do blízkosti motora žiadne vznetlivé alebo výbušné látky.
- Deti a domáce zvieratá sa musia zdržiavať v bezpečnej vzdialenosti, aby sa u nich zabránilo vzniku popálenín od horúcich častí motora.
- Mali by ste vedieť, akým spôsobom je možné motor čo najrýchlejšie vypnúť. Okrem toho by ste sa mali dôkladne zoznámiť s obsluhou ovládacích prvkov. Nenechávajte obsluhovať čerpadlo nikoho bez predchádzajúceho poučenia.
- Doplnovanie pohonných látok sa musí vykonávať v dobre vetranom priestore a pri vypnutom motore. Benzín je mimoriadne zápalná látka a za určitých podmienok výbušná.

- Nádrž nepreplňajte.
- Zaistíte, aby uzáver palivovej nádrže bol dobre uzavretý.
- Ak vytekol benzín, bezpodmienečne zaistíte, aby toto miesto bolo pred naštartovaním motora dostatočne suché a aby sa benzínové výpary odparili.
- Behom tankovania a v okolí uložených pohonných hmôt nefajčíte a nepoužívajte otvorený oheň.
- Spodiny obsahujú jedovatý oxid uhoľnatý. Nadýchanie môže viesť ku strate vedomia alebo dokonca k úmrtiu. Motor nenechávajte nikdy bežať v uzavretom alebo stiesnenom priestore.
- Motor umiestnite na pevnom podklade. Nenakláňajte motor o viac než 20° od horizontálnej polohy. V prípade väčšieho naklonenia vzniká nebezpečenstvo rozliatia paliva.
- Nepokladajte žiadne predmety na motor, aby ste predišli nebezpečenstvu vzniku požiaru.
- Výfuk je behom prevádzky veľmi horúci a zostáva horúci aj dlho po vypnutí motora, preto sa ho nedotýkajte. Aby ste predišli ťažkým popáleninám alebo nebezpečenstvu vzplanutia, nechajte motor vychladnúť skôr než má byť prepravovaný alebo uskladnený v uzavretých priestoroch.

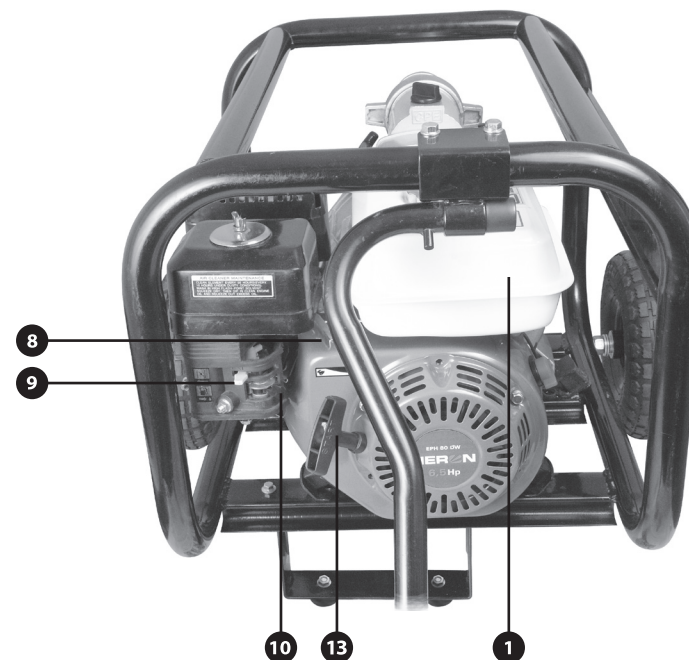
Popis čerpadla

- 1) Palivová nádrž
- 2) Spínač motora
- 3) Vypúšťacia skrutka oleja
- 4) Výrobné číslo
- 5) Zátka plnenia oleja
- 6) Vypúšťacie hrdlo
- 7) Sacie hrdlo
- 8) Páka plynu
- 9) Páka sytiče
- 10) Páka palivového kohúta
- 11) Výpustná skrutka karburátora
- 12) Odkalovacia nádobka
- 13) Tiahlo štartéra
- 14) Zátka palivovej nádrže
- 15) Zalievacie hrdlo
- 16) Hrdlo výtlaku
- 17) Sviečka zapalovania
- 18) Vzduchový filter
- 19) Výfuk

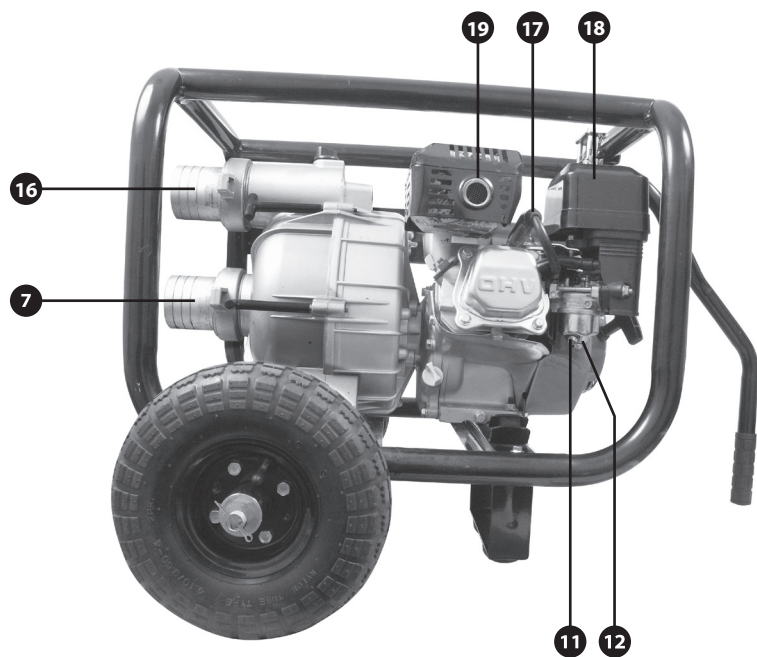
Výrobca si vyhradzuje možnosť zmien na výrobku oproti vyobrazenému typu. Zmeny nemajú vplyv na funkčnosť výrobku.



Obr. 1



Obr. 2



Obr. 3

Pred uvedením stroja do prevádzky

VÝSTRAHA!

Na vykonanie nasledujúcich kontrolných úkonov umiestnite čerpadlo na pevnú a vodorovnú plochu s vypnutým motorom a prívodom paliva a odpojeným káblom zapalovacej sviečky. Nedotýkajte sa horúcich častí motora.

Uvedenie do prevádzky vykoná predajca podľa prijímacieho protokolu – viď zošit Záruka a servis str. 9 – alebo majiteľ sám po dohode a inštrukcii predajcom.

V prípade, že stroj nebol uvedený do prevádzky a spustený predajcom, postupujte podľa nasledujúcich krokov:

1. Vizuálna kontrola

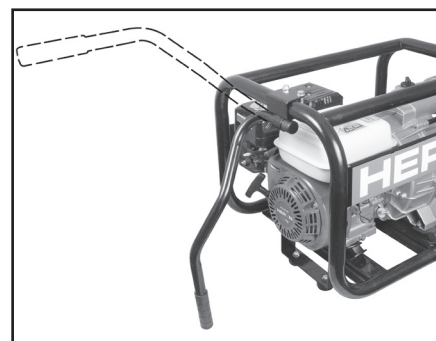
Po vybalení stroja vykonajte vizuálnu kontrolu stavu povrchu a základných funkcií stroja. Presvedčte sa, či nikde nevisia nezapojené či uvoľnené káble. V prípade, že tomu tak je, nechajte si závalu odstrániť v zmluvnom servise. Skontrolujte palivový systém, hlavne pripojenie palivových hadičiek, ešte než prvýkrát nalejete palivo do palivovej nádrže.

2. Montáž podvozku, podstavca a tiahla (Obr. 4, Obr. 5)

Zo spodnej časti konštrukcie čerpadla priskrutkujte hriadeľ podvozku. Na každú stranu hriadeľa nasuňte koleso, podložku a zaistite závlačkou. Na podstavec priskrutkujte dve gumové nohy a potom podstavec priskrutkujte na konštrukciu čerpadla. V hornej časti konštrukcie čerpadla je privarený nadstavec na uchytenie tiahla. Nasuňte naň tiahlo a priskrutkujte.



Obr. 4



Obr. 5

3. Plnenie olejovej náplne

UPOZORNENIE:

- Prevádzkovanie motora s nedostatočným alebo naopak nadmerným množstvom oleja môže spôsobiť vážne poškodenie motora bez nároku na záruku.
- Kontrolu úrovne oleja vykonávajte na rovine a pri vypnutom motore pred každým spustením.
- Olejový snímač slúži len na zastavenie motora pri náhlom úniku a poklese hladiny motorového oleja.
- Olejový snímač neopravňuje obsluhu opomíňať kontrolu hladiny oleja pred každým použitím.
- Olejový snímač nesmie byť odpojený alebo demontovaný.
- Obsluha je povinná kontrolovať hladinu oleja pred každým spustením motora v súlade s tabuľkou predpísanej údržby.

DOPORUČENÉ OLEJE

Odporúčame používať len vysoko kvalitné oleje zavedených značiek v originálnych baleniach (napr. Shell Helix Super SAE 15W40, Castrol GTX 15W40 alebo iný ekvivalent), ktoré vyhovujú požiadavkám akostnej triedy API min. SH-SG/CD popr. ich prevyšujú. Akostné triedy olejov sú značené na obale.

Napr. oleje s viskóznou triedou SAE 15W40 vám v miernych klimatických podmienkach našej krajiny zaručia vynikajúcu viskóznou-teplotnú závislosť. Preto odporúčame používať oleje s touto alebo prevyšujúcou viskóznou triedou (napr. 15W 50 pri použití v extrémne vysokých teplotách, 10W40 alebo 5W40 pri použití v mrazoch okolo -20°C).

PLNENIE A DOPLNENIE OLEJA

1. Uistite sa, že čerpadlo stojí na pevnej a vodorovnej ploche s vypnutým motorom a prívodom paliva a odpojeným káblom zapalovacej sviečky.

2. Odskrutkujte plniacu olejovú zátku (5).
3. S použitím lievika nalejte plniacim otvorom cca 0,6l oleja (predpísaný objem pre prázdnu olejovú nádrž). Pri plnení dbajte na to, aby olej nevytekal mimo plniaci otvor; pokiaľ sa tak stane, rozliaty olej utrite a motor od oleja očistite do sucha.
4. Mierku na vnútornej strane plniacej zátky očistite do sucha a opäť vložte do plniaceho hrdla a zaskrutkujte. Ihneď opäť vyskrutkujte a vizuálne skontrolujte množstvo oleja – úroveň by mala dosahovať okraj plniaceho hrdla. Pri nízkej hladine oleja vám mierka na zátku napovie, v akej výške sa hladina nachádza.
5. Pri nízkom stave oleja doplňte doporučeným olejom (rovnakým typom oleja, ktorý v čerpadle používate) na požadovanú úroveň. Nemiešajte oleje s rozdielnym SAE a akostnou triedou.

UPOZORNENIE:

Je zakázané používať oleje bez detergent. prísad a oleje určené pre dvojtaktné motory. Olej je nebezpečný životnému prostrediu – zabráňte jeho úniku!

4. Palivo

VÝSTRAHA!

- Benzín je veľmi ľahko vznetlivý a výbušný.
- Tankujte v dobre vetranom priestore pri vypnutom motore. Behom tankovania a v miestach, kde sú umiestnené pohonné hmoty, nikdy nefajčite a zabráňte prístupu s otvoreným ohňom.
- Nádrž neprepĺňajte (nedolievať až po okraj nádrže) a po tankovaní zaistite, aby bol uzáver nádrže dobre uzavretý.
- Dbajte na to, aby nedošlo k rozliatiu benzínu. Benzinové výpary alebo rozliaty benzín sa môže vznietiť. Ak benzín vystrekne, je bezpodmienečne nutné okolie vysušiť a nechať rozptýliť benzinové výpary.
- Zabráňte opakovanému alebo dlhšiemu styku s pokožkou, ako aj vdychovanie výparov. Uchovávajte benzín mimo dosahu detí.
- Používajte benzín bežne používaný pre motorové vozidlá s min. oktanovým číslom 95. Odporúčame používať bezolovnatý benzín Natural 95, ktorý obmedzuje tvorbu usadenín v spaľovacej komore. Druh benzínu behom prevádzky nemeňte (bezolovnatý za olivnatý a naopak).
- Používajte len čistý benzín. Nepoužívajte zmes benzínu a oleja, benzín kontaminovaný, s prísadami nečistôt alebo benzín pochybnej kvality a pôvodu. Zabráňte

vnikaniu prachu, nečistôt či vody do palivovej nádrže.

- Pred uskladnením na dlhšie než 1 mesiac zvýšné palivo z nádrže vypustite a odkalte benzín z karburátora.
- Závady vzniknuté z dôvodu použitia nesprávneho typu benzínu, znečisteného, kontaminovaného či zvetraného nebudú posudzované ako záručné.
- V prípade vzniku požiaru na jeho uhasenie použite hasiaci prístroj práškového, penového alebo snehového typu.

PLNENIE PALIVA

1. Odskrutkujte kryt palivovej nádrže a pohľadom skontrolujte hladinu paliva v nádrži.
2. Pokiaľ je množstvo paliva nedostatočné, palivo pomocou nálevky doplňte. Objem nádrže je 3,6 litrov. Nádrž neprelievajte nad mieru max. objemu. Plnenie nad mieru maximálneho objemu bude mať za následok vytekanie paliva i cez zavretú zátku.
3. Po doplnení paliva zátku palivovej nádrže nasadte späť a riadne dotiahnite.

POUŽITIE BENZÍNU S OBSAHO M ALKOHOLU

Pokiaľ sa rozhodnete použiť benzín s obsahom alkoholu, uistite sa, že jeho oktánové číslo je vyššie než 95 – primiešaním alkoholu sa totiž toto číslo znižuje. Používajte len benzín s obsahom etanolu, a to s max. obsahom etanolu do 10%. Nikdy nepoužívajte benzín s prímiesou metanolu (methylalkoholu), s podielom prostriedku na ochranu proti korózii ani rozpúšťadla metanolu alebo benzín s obsahom etanolu väčším než 10%. Závady vzniknuté použitím takýchto pohonných látok nebudú posudzované ako záručné. O obsahu týchto látok v benzíne sa informujte na čerpacej stanici.

5. Dotiahnutie skrutiek a matíc

Skontrolujte dotiahnutie všetkých skrutiek. V prípade nutnosti dotiahnite a zaistite.

6. Pripojenie sacej hadice

Možno použiť bežne dostupné hadice, prípojky a tesnenia. Sacie hadice musia byť zo silnejšej konštrukcie a také, aby nedochádzalo behom prevádzky k jej deformácii. Odporúčame dĺžku sacej hadice upraviť tak, aby nebola príliš dlhá z toho dôvodu, že na výkon čerpadla je jeho najlepšie umiestnenie čo najbližšie k vodnej hladine. Rovnako doba zavodenia je závislá na dĺžke sací hadice. Sací kôš namontujte na koniec sacej hadice pomocou svorky.

UPOZORNENIE:

Sací kôš montujte na saciu hadicu vždy pred tým, než čerpadlo spustíte. Sací kôš zabraňuje nasatiu cudzích predmetov, ktoré by mohli spôsobiť upchanie hadice alebo zadretie čerpadla.

7. Pripojenie výtláčnej hadice

Možno použiť bežne dostupné hadice, prípojky a tesnenia. Odporúčame kratšie hadice z dôvodu strát vznikajúcich trením kvapaliny o stenu hadice.

Pozn. Skrútkový spoj hadice riadne dotiahnite, aby nedošlo v priebehu prevádzky k samovoľnému rozpojeniu.

8. Zaliatie čerpadla vodou

Pred každým použitím je nevyhnutné čerpadlo naplniť vodou (zaliat).

1. Odskrutkujte skrutku zalievacieho hrdla (15) a do otvoru nalejte čistú vodu, dokiaľ nezačne hrdlom vytekať von.
2. Skrutku zalievacieho hrdla naskrutkujte späť a utiahnite.

UPOZORNENIE:

V žiadnom prípade čerpadlo nesmie byť prevádzkované bez predchádzajúceho naplnenia (zaliatia) vodou z dôvodu jeho extrémneho prehriatia. Práca čerpadla nasucho spôsobí poškodenie tesnenia. V prípade chodu čerpadla naprázdno okamžite motor vypnite a skôr než začnete čerpadlo zalievať, nechajte ho riadne vychladnúť.

Nikdy čerpadlo nepoužívajte na čerpanie extrémne kalnej vody, použitého oleja, vznetlivých a výbušných látok, fekálií, septíkov, potravinárskych kvapalín ako napr. víno, mlieko, atď.











Maximálny priemer častíc v nasávanej vode je 30 mm. Odporúča sa ale nečerpať vodu s vysokým obsahom pevných a ostrých častíc, pretože spôsobujú zvýšené opotrebenie čerpadla (statické i pohyblivé časti, spätné ventily). Na závady vzniknuté takýmto opotrebením sa záruka nevzťahuje.

UPOZORNENIE:

Nikdy nepoužívajte čerpadlo bez sacieho koša. Hrozí vážne poškodenie čerpadla a strata záruky!

Po použití vypustite z čerpadla vodu tak, že odskrutkujete zátku vypúšťacieho hrdla (6). Odskrutkujte zátku zalievania a čerpadlo prepláchnite čistou vodou, nechajte vodu vytiecť a opäť namontujte vypúšťaciu a zalievaciu zátku.

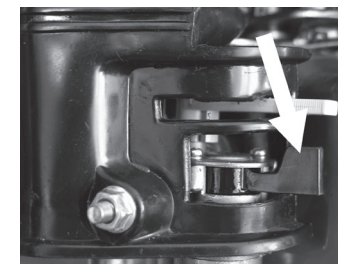
Použité piktogramy a dôležité upozornenia

	Výstraha
	Pred uvedením čerpadla do prevádzky si prečítajte celý návod na použitie a ponechajte ho priložený pri výrobku, aby sa s ním obsluha mohla oboznámiť. Ak výrobok niekomu požičiavate alebo predávate, priložte k nemu aj tento návod na použitie. Zamedzte poškodeniu tohto návodu.
	Pri používaní čerpadla musia obsluha a osoby v okolí používať certifikovanú ochranu sluchu s dostatočnou úrovňou ochrany. Vystavenie vyššej hladine hluku môže spôsobiť trvalé poškodenie sluchu.
 	Čerpadlo sa nesmie prevádzkovať v nevetranom prostredí, napr. vo vnútorných priestoroch, v hlbokých vonkajších priekopách, jamách a pod. z dôvodu nebezpečenstva otravy neodvetrávanými výfukovými plynmi. Oxid uhoľnatý je smrteľne jedovatý.
	Nedotýkajte sa horúcich povrchov. Motor a výfuk sú veľmi horúce, nebezpečenstvo popálenia.
	Čerpadlo chráňte pred dažďom a kontaktom s vodou.
	Zamedzte prístupu akéhokoľvek zdroja ohňa a iskier, najmä pri doplňovaní paliva. Nefajčite.
	Pozor, stroj obsahuje elektrické zariadenie. Nebezpečenstvo úrazu el. prúdom pri zlom zaobchádzaní.
	Požadovaná úroveň hladiny oleja v kľukovej skrini.

	Regulácia prietoku vody (výkonu motora) páčkou. Pozícia páčky (symbol „zajac“) – najvyšší prietok, pozícia „korytnačka“ – najnižší prietok.
	Horný symbol: Ovládacia páčka karburátora. Na štartovanie studeného motora páčku presuňte v smere šípky – po naštartovaní ju presuňte späť. Dolný symbol: symbol na otvorenie/uzatvorenie prívodu benzínu. Presunutím páčky v smere kvapky je otvorený prívod benzínu, v opačnej pozícii je prívod benzínu uzatvorený.
SN: (serial number)	Na motore je uvedený rok a mesiac výroby a označenie výrobnej série čerpadla.

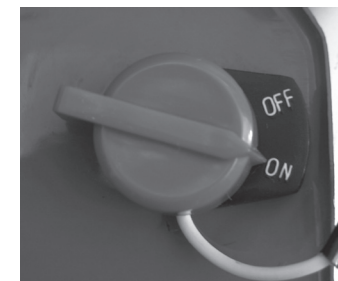
Štartovanie motora

1. Otvorte prívod paliva presunutím páčky palivového kohúta doprava (Obr. 6).



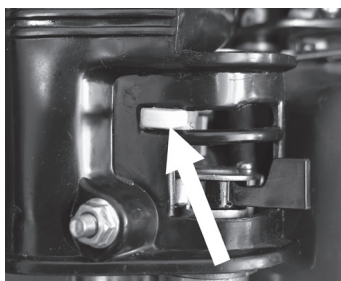
Obr. 6

2. Prepnete spínač motora do polohy ZAPNUTÝ (ON, 1) (Obr. 7).



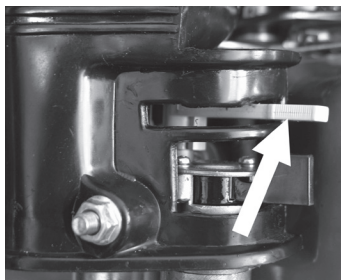
Obr. 7

3. Presuňte páčku sýtiča doľava do polohy ZAPNUTÝ (Obr. 8). Zapnutie sýtiča nie je treba na spustenie zahriateho motora alebo pri vysokej okolitej teplote.



Obr. 8

- Pomaly ťahajte za samonavijacie tiahlo štartéra (13) tak dlho, dokiaľ nedôjde k záberu, potom zaň zatiahnite prudko. Zopakujte podľa potreby, dokiaľ motor nenaskočí. Ihneď po štarte motora štartér pusťte.
- Počkajte na zahriatie motora. Presúvajte páčku sýtiča o krátku vzdialenosť smerom doprava, v horúcom počasí toto vykonávajte behom niekoľkých sekúnd, zatiaľ čo v chladnom počasí behom niekoľkých minút. Pred každou zmenou ponechajte motor hladko bežať. Po dosiahnutí prevádzkovej teploty presuňte páčku sýtiča doprava do polohy VYPNUTÝ (Obr. 9).
- Otáčky motora regulujte pomocou páky plynu (8).



Obr. 9

UPOZORNENIE:

- Nedopusťte, aby sa rukoväť štartéra vracala späť rýchlo proti krytu motora. Rukoväť púšťajte pomaly, aby ste zabránili poškodeniu krytu štartéra.
- Vždy štartujte rýchlym zatiahnutím za rukoväť. Ak tak neurobíte, môže dôjsť k poškodeniu motora.

INDIKÁTOR POKLESU HLADINY OLEJA

Olejový snímač slúži na odstavenie chodu motora pri poklese hladiny oleja v motore. Zamedzuje tým vzniku škôd na motore z dôvodu nedostatočného mazania. Pri poklese hladiny oleja pod bezpečnú hranicu sa motor vypne, spínač motora však zostane v polohe ZAPNUTÝ (ON, 1). Táto skutočnosť však neopravňuje obsluhu opomínať

kontrolu hladiny oleja pred každým použitím! Pokiaľ dôjde k zastaveniu motora a nie je ho už možné naštartovať, hoci v nádrži je dostatok paliva, skôr než začnete zisťovať ďalšie možné príčiny poruchy, skontrolujte stav oleja v motore.

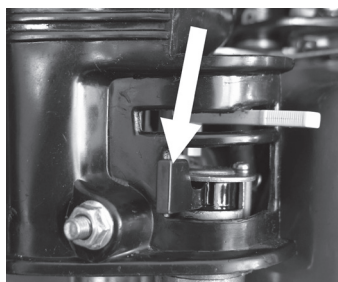
Vypnutie motora

- Prepnite spínač motora (2) do polohy VYPNUTÝ (OFF, 0) (Obr. 10).



Obr. 10

- Uzavrte privod paliva presunutím páčky palivového kohúta doľava (Obr. 11).



Obr. 11

- Po použití vypusťte z čerpadla vodu tak, že odskrutkujete vypúšťaciu zátku (6). Odskrutkujte zalievaciu zátku (15) a čerpadlo prepláchnite čistou vodou, nechajte vodu vytiect' a opäť namontujte vypúšťaciu a zalievaciu zátku.

Údržba a starostlivosť

VÝSTRAHA!

- Pred zahájením údržbových prác vypnite motor.
- Z dôvodu vylúčenia možnosti nečakaného naštartovania motora vypnite spínač motora (2) a odpojte fajku zapalovacej sviečky (17).

POZOR!

Používajte len originálne diely. Pri použití dielov, ktoré nezodpovedajú kvalitatívnym požiadavkám, môže dôjsť k vážnemu poškodeniu čerpadla.

Pravidelné prehliadky, údržba, kontroly, revízie a nastavenie v pravidelných intervaloch sú nevyhnutným predpokladom na zaistenie bezpečnosti a na dosahovaní vysokých výkonov. Pravidelná údržba, revízie a nastavenie

zaručuje optimálny stav stroja a jeho dlhú životnosť. Opravy a pravidelnú údržbu, kontroly, revízie a nastavenie smie vykonávať z dôvodu zachovania štandardnej a priznaniu predĺženej záruky, vybavenosti a kvalifikovanosti len autorizovaný zmluvný servis firmy Madal Bal s.r.o..

Na predĺženie záruky je nutné udržiavať stroj v čistote.

Doporučené intervaly na údržbu a druh údržbových prác sú uvedené v nasledujúcej tabuľke:

PLÁN ÚDRŽBY

Normálne intervaly pre údržbu. Vykonávajte vždy v uvedených mesačných intervaloch alebo prevádzkových hodinách, podľa toho, čo nastane skôr.	Pred každým použitím	Prvý mesiac alebo 15 prev. hodín po uvedení do prevádzky	Každé 3 mesiace alebo každých 40 prev. hodín	Každé 6 mesiace alebo každých 80 prev. hodín	Každý kal. rok alebo každých 200 prev. hodín
Predmet údržby					
Motorový olej	Kontrola stavu	X			
	Výmena		X	X	
Vzduchový filter	Kontrola stavu	X			
	Čistenie		X ⁽¹⁾		
Zapaľovacia sviečka	Čistenie - nastavenie			X	
Vôľa ventilov	Kontrola - nastavenie			X ⁽²⁾	
Sítka palivovej nádrže	Čistenie				X
Palivová nádrž	Čistenie				X ⁽²⁾
Palivové hadičky	Kontrola	Každé 2 kalendárne roky			
Lapač isker	Čistenie				X ⁽²⁾
Karburátor- odkaľovacia nádobka	Čistenie			X ⁽²⁾	
Palivový kohút - odkaľovacia nádobka (pokiaľ je ňou kohút vybavený)	Čistenie			X ⁽²⁾	

POZNÁMKA:

- ⁽¹⁾ Pri používaní motora v prašnom prostredí vykonávajte údržbu častejšie.
- ⁽²⁾ Tieto body údržby by mali byť vykonávané zmluvnými servismi firmy Madal Bal s.r.o..

Výmena oleja

Použitý olej vypúšťajte z mierne zahriateho motora.

1. Odskrutkujte zátku plnenia oleja (5) a vypúšťaciu skrutku (3) a olej nechajte vytečť do pripravenej nádoby.
2. Po vypustení všetkého oleja naskrutkujte späť vypúšťaciu skrutku s podložkou a riadne dotiahnite.
3. Znovu doplňte nový doporučený olej na požadovanú úroveň. Doporučený objem motorového oleja činí 0,6 l.
4. Zátku plnenia oleja naskrutkujte späť.

UPOZORNENIE:

Prípadný rozliaty olej utrite do sucha. Používajte ochranné rukavice, aby ste zabránili styku oleja s pokožkou. V prípade zasiahnutia pokožky olejom dôkladne umyte postihnuté miesto mydlom a vodou. Použitý olej likvidujte podľa pravidiel ochrany životného prostredia.

Do zberne ho dopravujte v uzavretých nádobách. Použitý olej nevyhadzujte do odpadu, nelejte do kanalizácie alebo na zem, ale odovzdajte ho do zberne použitého oleja.

Čistenie vzduchového filtra

Znečistený vzduchový filter bráni prúdeniu vzduchu do karburátora. Aby ste zabránili následnému poškodeniu karburátora je treba vzduchový filter pravidelne čistiť. Filter čistíte častejšie v prípade prevádzky vo zvlášť prašnom prostredí.

VÝSTRAHA!

Na čistenie vložky filtra nepoužívajte nikdy benzín alebo iné vysoko horľavé látky. Mohlo by dôjsť k požiaru alebo dokonca k explózii.

POZOR!

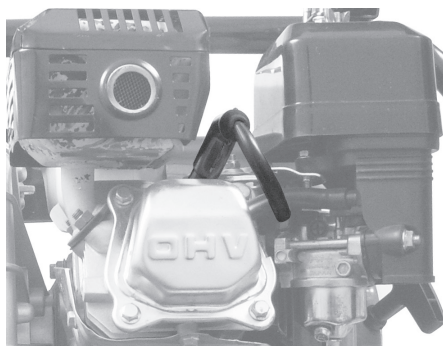
Nikdy nenechávajte bežať motor bez vzduchového filtra, vedie to k rýchlejšiemu opotrebeniu motora.

1. Presuňte páčku sýtiča (9) doprava do polohy VYPNUTÝ.
2. Snímate kryt filtra (18) uvoľnením skrutky s krídlovou hlavou.
3. Vyjmite molitanovú vložku, vyperte v teplej vode so saponátom a nechajte dôkladne vyschnúť.
4. V prípade zjavného opotrebenia alebo poškodenia, vložku vymeňte.
5. Vložku nechajte nasatť čistým motorovým olejom a prebytočný olej dobre vyžmýkajte (nikdy vložku nekrúťte).
6. Molitanovú vložku nasadte späť na svoje miesto a opäť zaistíte nasadením krytu a dotiahnutím skrutky.

Údržba zapalovacích

sviečok (obr. 12)

Odporúčané sviečky: typu F7TJC /F7RTC alebo CJ-7Y/ BPM7A (napr. Brisk, Champion, NGK)



Obr. 12

POZOR!

Nikdy nepoužívajte sviečky s nevhodným teplotným rozsahom.

VÝSTRAHA!

Pokiaľ bol motor krátko predtým v prevádzke, sú výfuk a hlava valca veľmi horúce. Dajte preto veľký pozor, aby nedošlo k popáleniu.

Aby bol dosiahnutý dokonalý chod motora, musí byť sviečka správne nastavená a očistená od usadenín.

1. Snímate kábel sviečky (fajku) a sviečku demontujte pomocou správneho kľúča na sviečky.
2. Vizualne prekontrolujte vonkajší vzhľad sviečky. Ak je sviečka viditeľne značne opotrebovaná alebo má prasknutý izolátor alebo dochádza k jeho odlupovaniu, sviečku vymeňte. Pokiaľ budete sviečku používať znovu, je treba ju očistiť drôtenou kefou.
3. Pomocou mierky nastavte vzdialenosť elektród. Vzdialenosť upravte podľa odporúčania zodpovedajúcim prihnutím elektród. Vzdialenosť elektród: 0,6-0,8 mm.
4. Uistite sa, či je v poriadku tesniaci krúžok, potom sviečku zaskrutkujte rukou, aby ste predišli strhnutiu závitú.
5. Len čo sviečka dosadne, dotiahnite ju pomocou kľúča na sviečky tak, aby stlačila tesniaci krúžok.

POZNÁMKA:

Novú sviečku je nutné po dosadení dotiahnuť o 1/2 otáčky, aby došlo ku stlačeniu tesniaceho krúžku. Ak je

znovu použitá stará sviečka, je nutné ju dotiahnuť len o 1/8 - 1/4 otáčky.

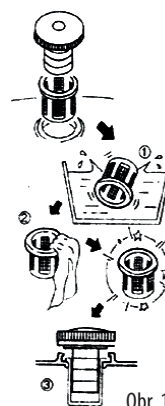
POZOR!

Dbajte, aby bola sviečka dobre dotiahnutá. Zle dotiahnutá sviečka sa silno zahrieva a môže dôjsť k vážnemu poškodeniu motora.

Údržba palivového filtra (obr. 13)

POZOR!

Benzín je ľahko zápalná látka a za určitých podmienok i výbušná. V okolí pracoviska preto nefajčíte a nemanipulujte s otvoreným ohňom.



Obr. 13

1. Odskrutkujte zátku palivovej nádrže a vyjmite palivový filter. Prepláchnite ho v akomkoľvek nehorľavom čistiacom prostriedku (mydlová voda) a nechajte dôkladne preschnúť. Ak je filter enormne znečistený, vymeňte ho.
2. Vyčistený filter vložte späť do plniaceho otvoru.
3. Zaskrutkujte späť zátku palivovej nádrže a riadne dotiahnite.

Čistenie odkalovača karburátora

1. Uzavrite prívod paliva.
2. Odskrutkujte odkalovaciu nádobku (12) a do pripravenej nádoby vypusťte benzín s usadeninami.
3. Odkalovaciu nádobku spoločne s tesnením umyte v nehorľavom pracom prostriedku a nechajte riadne vysušiť.
4. Naskrutkujte späť odkalovaciu nádobku a pustením paliva skontrolujte, či neuniká palivo. V prípade, že áno, nádobku dotiahnite alebo vymeňte tesnenie.

POZOR!

Benzín je ľahko vznetlivý a výbušný. Pri manipulácii zabráňte prístupu s otvoreným ohňom a nefajčíte. Zabráňte opakovanému či dlhšiemu kontaktu s pokožkou a vdychovaniu výparov. Udržujte pohonné hmoty mimo dosahu detí. Po opätovnej montáži sa uistite, či nedochádza k úniku

pohonných hmôt, poprípade rozliate palivo utrite do sucha a vyvetrajte ešte pred naštartovaním.

Karburátor je veľmi komplexné a zložité zariadenie, jeho čistenie a údržbu preto prenechajte odbornému servisu. Nastavenie bohatosti zmesi a celého karburátora je vykonané výrobcom a nie je dovolené ho akokoľvek meniť. V prípade akéhokoľvek neodborného zásahu do nastavenia karburátora môžete vážne poškodiť motor alebo čerpadlo.

Údržba výfuku a lapača iskier

De karbonizáciu výfuku a čistenie lapača iskier prenechajte odbornému servisu.

Údržba rebier chladenia valca

Je nutné pravidelne kontrolovať zanesenie rebier chladenia valca a udržiavať ich čisté. V prípade silného zanesenia môže dochádzať k prehrievaniu motora a prípadne aj k jeho vážnemu poškodeniu.

Životné prostredie

Prevádzkové náplne, predovšetkým palivo a olej, môžu byť nebezpečné životnému prostrediu. Pri likvidácii týchto náplní postupujte podľa pokynov výrobcu týchto látok. Je zakázané vyhadzovať prevádzkové náplne do prírody alebo do komunálneho odpadu. Pri úniku prevádzkových náplní postupujte podľa pokynov výrobcu týchto látok alebo kontaktujte hasičov. Všetky odpady je nutné zlikvidovať v súlade s platnou legislatívou.

Skladovanie

VÝSTRAHA!

Pri preprave motora sa uistite, či je vypínač motora (2) v polohe VYPNUTÝ (OFF, 0) a či je správne uzavretá palivová nádrž, aby nedošlo k rozliatiu benzínu.

Dbajte, aby behom prepravy nedochádzalo k rozlianiu paliva. Ak áno, zaistite, aby bol priestor celkom vysušený a benzínové výpary boli riadne vyvetrané.

PRED USKLADNENÍM STROJA NA DLHŠIU DOBU:

- Vyčistite vonkajšok motora.
- Vypušte benzín:
 1. Uzavrte palivový kohút (10) a vyjmite a vyprázdniťte odkalovaciu nádobku (12).
 2. Otvorte palivový kohút (10).
 3. Vypušte benzín z palivovej nádrže do vhodnej nádoby.
 4. Naskrutkujte späť odkalovaciu nádobku.
 5. Vypušte benzín z karburátora povolením a vytiahnutím výpustnej skrutki (11). Benzín nalejte do vhodnej nádoby.
- Pred dlhším skladovaním vymeňte olej.
- Vyskrutkujte zapaľovaciu sviečku a do valca vlejte cca 1 čajovú lyžičku oleja. Potom zatiahnite 2-3 krát za štartovacie lanko. Tým sa v priestore valca (palivovej nádrži) vytvorí rovnomerný ochranný olejový film.
- Pretočte motor zatiahnutím za rukoväť štartovacej šnúry a zastavte piest v hornej úvrati. Tak zostane výfukový i sací ventil uzavretý.
- Sviečku naskrutkujte späť.
- Čerpadlo uložte do chránenej, suchej miestnosti.

Diagnostika a odstránenie prípadných závad

Motor nenaskočí pri štartovaní:

- Je vypínač motora v polohe ZAPNUTÝ?
- Je palivový kohút otvorený?
- Je v nádrži dostatok paliva?
- Je v motore dostatočné množstvo oleja?
- Je pripojený kábel sviečky?
- Preskakuje na sviečke iskra?

Test funkčnosti sviečky

UPOZORNENIE:

Najskôr sa uistite, či v blízkosti nie je rozliaty benzín alebo iné vznetlivé látky.

1. Vymontujte sviečku.
2. Sviečku nasadte do konektoru (fajky).
3. Sviečku pridržiťte na kostre motora (napr. hlave valca) a zatiahnite za štartovaciu šnúru.
4. Pokiaľ k iskreniu nedochádza, vymeňte sviečku. Pokiaľ je iskrenie v poriadku, namontujte sviečku späť a pokračujte v štartovaní podľa návodu.
5. Keď ani potom motor nenaskočí, zverte opravu odbornému servisu.

Pokiaľ sa vám poruchu odstrániť nepodarí, zverte opravu odbornému servisu.

ES Vyhlásenie o zhode

Predmet vyhlásenia – model, identifikácia výrobcu:

Heron® 8895105
Motorové kalové čerpadlo
1 300 l/min; 26 m, Ø 3"

Výrobca Madal Bal a.s. • Bartošova 40/3, CZ-760 01 Zlín • IČO: 49433717

vyhlasuje,

že vyššie opísaný predmet vyhlásenia je v zhode so všetkými príslušnými ustanoveniami harmonizačných právnych predpisov Európskej únie: 2006/42 ES; (EÚ) 2011/65; (EÚ) 2014/30; (EÚ) 2016/1628, 2000/14 ES.

Toto vyhlásenie sa vydáva na výhradnú zodpovednosť výrobcu.

Harmonizované normy (vrátane ich pozmeňujúcich príloh, pokiaľ existujú), ktoré sa použili na posúdenie zhody a na ktorých základe sa zhoda vyhlasuje:

EN ISO 12100:2010; EN 60204-1:2018; EN 809:1998+A1:2009; EN 61000-6-1:2007 do 22. 2. 2022, potom podľa EN IEC 61000-6-1:2019; EN 61000-6-3:2007; EN ISO 3744:2010, ISO 6395:2008, EN ISO 4871:2009; EN IEC 63000:2018.

Nameraná hladina akustického výkonu zariadenia reprezentujúceho daný typ; neistota K: 90,2 dB(A); K = ± 3 dB(A)
Garantovaná hladina akustického výkonu zariadenia: 93 dB(A)

Kompletizáciu technickej dokumentácie 2006/42 ES, 2000/14 ES vykonal Martin Šenkýř so sídlom na adrese Madal Bal, a.s., Priemyselná zóna Příluky 244, 760 01 Zlín, Česká republika. Technická dokumentácia (2006/42 ES, 2000/14 ES) je k dispozícii na vyššie uvedenej adrese spoločnosti Madal Bal a.s. Postup posúdenia zhody (2006/42 ES, 2000/14 ES): Overenie jednotlivého zariadenia notifikovanou osobou č.: 1282
Ente Certificazione Macchine Srl, Via Ca' Bella, 243- Loc. Castello di Serravalle-40053 Valsamoggia (BO) Italy.

Schválenie emisií výfukový plynov (EÚ) 2016/1628, pozrite štítkov na stroji.

Miesto a dátum vydania ES vyhlásenia o zhode: 14. 6. 2021

V mene spoločnosti Madal Bal, a.s.:

Martin Šenkýř
člen predstavenstva spoločnosti

Bevezetés

Tisztelt Vásárló,
Köszönjük, hogy megtisztelt bennünket bizalmával, és HERON termékünket választotta.

A terméket gyárunkban széleskörű minőségi, és megbízhatósági vizsgálatnak vetettük alá, amelynek során hibátlanul bizonyult. Amennyiben a gépet mégis valamilyen károsodás érné, vagy használata közben tönkremenne, ne habozzon kapcsolatbalépni megbízott szervizünkkel.

www.heron.hu Fax: (1) 297-1270 Tel: (1) 297-1277

Gyártó: Madal Bal a. s., Průmyslová zóna Přiluky 244, 760 01 Zlin Cseh Köztársaság

Forgalmazó: Madal Bal Kft., 1173 Budapest, Régvivám köz 2. (Magyarország)

Kiadás dátuma: 7.12.2011

Műszaki adatok

Típusjelölés:	Heron 8895105
Motor:	belsőégésű (benzines), négyütemű, egyhengeres, OHV-vezérlésű, ST 210Fb típus
Gyújtás:	T.C.I. (tranzistoros)
Hűtés:	kényszerhűtés (léghűtés)
Hengerűrtartalom:	208 cm ³
Sűrítési arány:	8,5:1
Maximális motorteljesítmény	6,5 HP (4800W) / 4000 min ⁻¹
Üzemanyagfajta:	min. 95 oktánszámú ólommentes benzin
Fogyasztás:	kb. 1,2-1,5 l/h 75% terheléssel
Indítás:	kézi
Tartálytérfogat:	3,6 liter
Az olaj mennyisége a motorban:	0,6 liter
Gyújtógyertya:	F7TJC /F7RTC vagy CJ-7Y/BPM7A (pl. Brisk, Champion, NGK)
Nettó tömeg (üzemanyag nélkül):	42 kg
Méreték (magasság x szélesség x hosszúság):	56 × 45 × 44 cm
Akusztiikus nyomás LpA, pontatlanság K	80,2 dB(A); K = ± 3 dB (A)
Akusztiikus teljesítmény LwA, pontatlanság K	90,2 dB(A); K = ± 3 dB (A)
Garantált akusztiikus teljesítményszint (2000/14/EK)	93 dB(A)
Legnagyobb szívómagasság:	8 m
Legnagyobb nyomómagasság:	26 m
Legnagyobb szállított mennyiség:	1300 liter/perc
A szívócsonk / nyomócsonk átmérője:	3" (76 mm)
Extra felszerelés:	
Olajérzékelő:	igen

Garancia

Jótállásra, szavatosságra vonatkozó jogszabályok, rendeletek: 72/2005. (IV.21.) Korm. Rendelet által módosított 151/2003. (IX.22) Korm. Rendelet; 49/2003. (VII.30.) GKM rendelet; Ptk. 685.§ e) pont; Ptk. 305§ - 311/A-ig; Az említett törvények rendelkezéseivel összhangban a Madal Bal Kft. az Ön által megvásárolt termékre a jótállási jegyben feltüntetett garanciaidőt ad. A jelen kézikönyv további pontjaiban megadott garanciális feltételek esetén a termék javítását a Madal Bal Kft.-vel szerződéses kapcsolatban álló szakszerviz a garanciális időszakban díjmentesen végzi el. Kérjük, hogy a gép használatának megkezdése előtt figyelmesen olvassa végig a jelen kézikönyvet.

Biztonsági utasítások



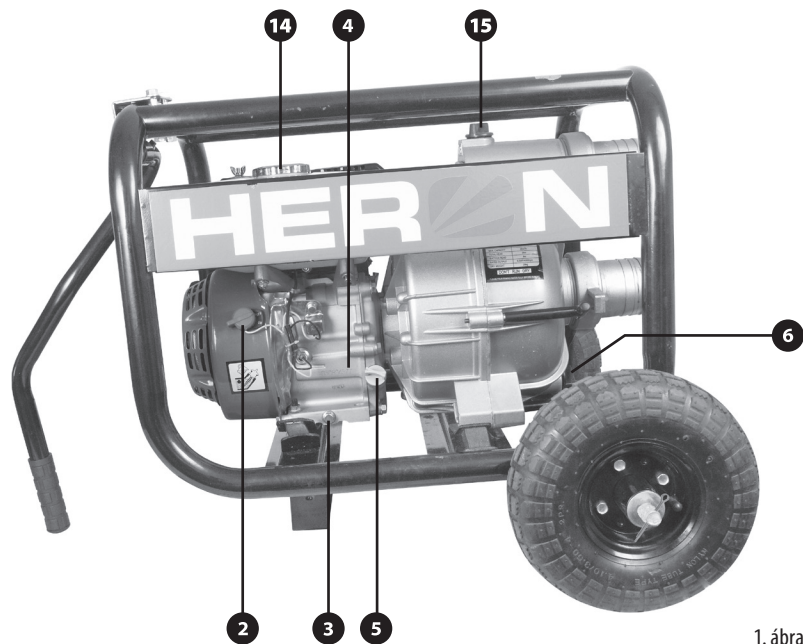
A szivattyú kialakítása biztonságos és problémamentes üzemelést tesz lehetővé, azzal a feltétellel, hogy a berendezés működtetése a kezelési utasítással összhangban történik. A szivattyú használatba vétele előtt figyelmesen tanulmányozza át a jelen kezelési utasítást. Ezzel elkerülhető a berendezés súlyos meghibásodása vagy sérülésének bekövetkezése.

- A munka megkezdése előtt mindig próbálja ki a berendezést. Ezzel megelőzhető a balesetek, illetve a gép meghibásodása.
- Biztonsági okokból a szivattyúval nem szabad gyúlékony és agresszív folyadékokat, például a benzint vagy savakat szivattyúzni. A szivattyú korróziójának elkerülése érdekében a szivattyút nem szabad tengervíz, vegyszerek és maró hatású anyagok, például használt olaj, bor vagy tej szivattyúzására használni.
- A felborulás elkerülése érdekében a szivattyút szilárd, sík felületen kell elhelyezni.
- A tűzveszély elkerülése és megfelelő szellőzés biztosítása érdekében az üzemelő szivattyút épületektől és más berendezésektől legalább 1 m távolságra kell elhelyezni. A motor közelében semmilyen gyúlékony anyag nem lehet.
- Gyermeknek és háziállatoknak a szivattyútól biztonságos távolságban kell tartózkodniuk, mert a motor forró részei égési sérüléseket okozhatnak.
- A kezelőnek tudnia kell, hogy miképpen lehet a leggyorsabban kikapcsolni a motort, ezenkívül alaposan meg kell ismernie a működtető elemek kezelését. Senki nem működtetheti a szivattyút működésének előzetes megismerése nélkül.

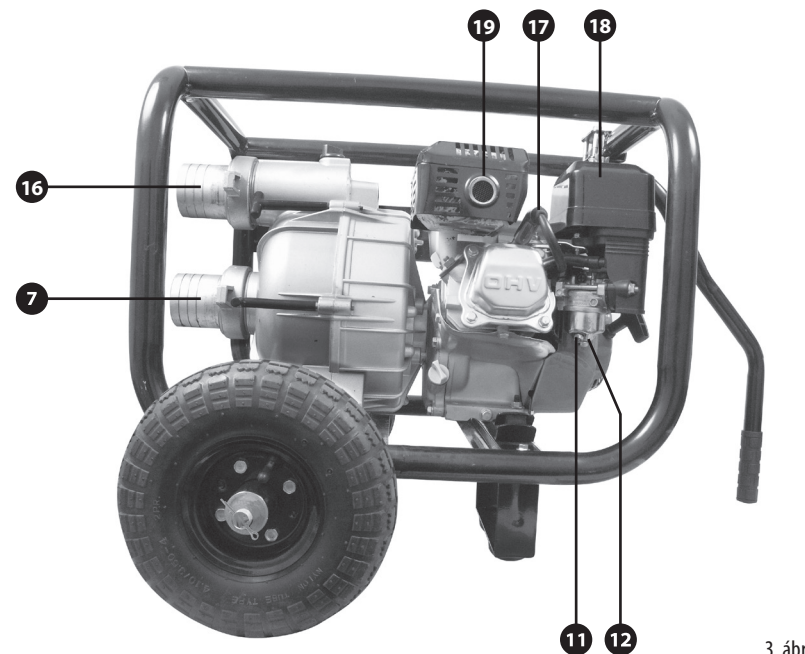
- Az üzemanyag utántöltését jól szellőző helyiségben, leállított motorral kell elvégezni. A benzin rendkívül gyúlékony anyag, bizonyos körülmények között pedig robbanásveszélyes.
- Ne töltse túl a tartályt.
- Győződjön meg róla, hogy az üzemanyagtartály kupakja jól le van zárva.
- Benzin kifolyása esetén a motort csak akkor szabad beindítani, ha a terület már megfelelően száraz, a benzingőzök pedig eltávolítottak.
- Az üzemanyag betöltése közben a dohányzás és a nyílt láng használata tilos.
- A kipufogógáz mérgező szén-monoxidot tartalmaz, ezért belelegzése eszméletvesztést, esetleg halált is okozhat. Soha nem szabad a motort zárt vagy szűk helyen járattatni.
- A motort szilárd alapra kell helyezni. A motort nem szabad a vízszinteshez képest 20°-nál nagyobb mértékben megdőnteni, mivel nagyobb dőlés esetén fennáll az üzemanyag kifolyásának veszélye.
- A tűz keletkezésének elkerülése érdekében ne helyezzen semmilyen tárgyat a motorra.
- Működés közben a kipufogó nagyon forró, és a kikapcsolás után még hosszabb ideig forró marad, ezért nem szabad megérinteni. A súlyos égési sérülések, illetve a tűz keletkezésének elkerülése érdekében szállítási vagy zárt helyen történő elhelyezés előtt hagyja kihűlni.

A szivattyú részegységei

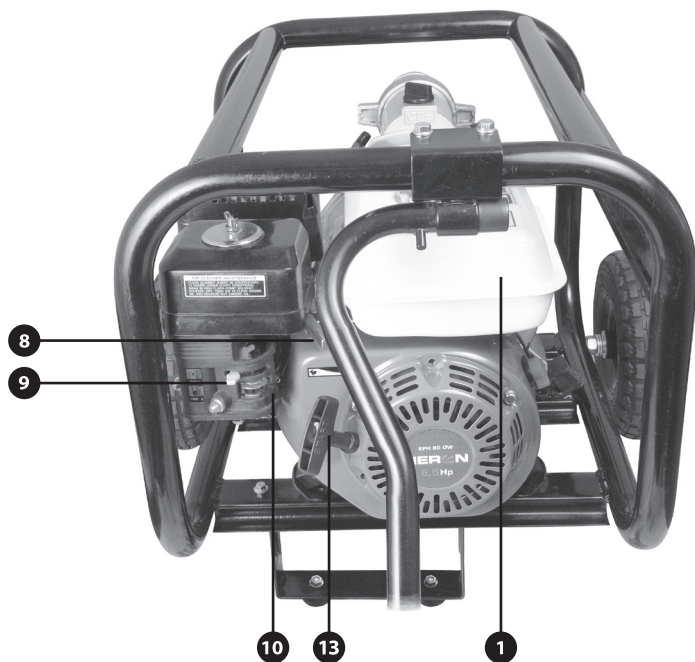
1. Üzemanyagtartály
2. Motorkapcsoló
3. Olajleengedő csavar
4. Gyártási szám
5. Az olajtöltő nyílás dugasza
6. Nyomócsonk
7. Szívócsonk
8. Gázkar
9. Szívatókar
10. Az üzemanyagcsap karja
11. A porlasztó leengedő csavarja
12. Üledékmentesítő edényke
13. A starter behúzó fogantyúja
14. Az üzemanyagtartály zárókupakja
15. Feltöltő nyílás
16. Nyomócsonk
17. Gyújtógyertya
18. Levegőszűrő
19. Kipufogó



1. ábra



3. ábra



2. ábra

Teendők a gép üzembe helyezése előtt

FIGYELMEZTETÉS!

Az alábbi ellenőrző műveletek elvégzése előtt kapcsolja ki a motort és az üzemanyag-adagolást, vegye le a gyújtógyertya pipáját és helyezze a szivattyút szilárd, vízszintes felületre. Ne érintse a motor forró részait.

Az üzembe helyezést az átvételi jegyzőkönyv szerint az eladó vagy az eladóval történt megállapodás és az eladó útmutatásai alapján a tulajdonos végzi.

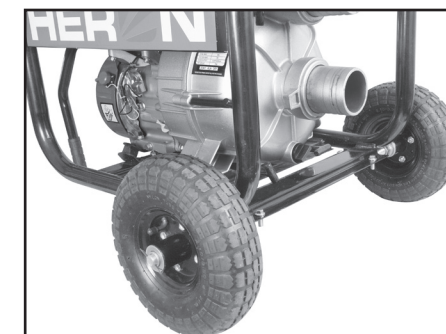
Amennyiben az eladó a gépet nem helyezte üzembe és nem indította be, a következő lépések szerint járjon el:

1. Vizuális ellenőrzés

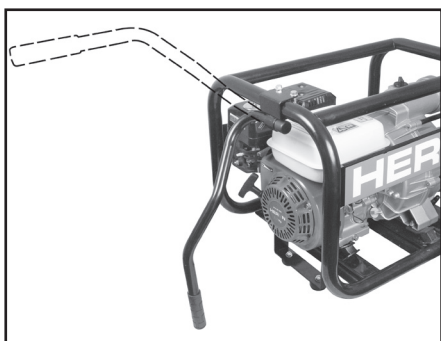
A kicsomagolás után ellenőrizze a szivattyú felületének állapotát és a gép alapfunkcióit. Ellenőrizze nem lóg-e valahol szabadon be nem kötött vagy meglazult vezeték. Abban az esetben, ha ez így van, javíttassa meg a hibát a vállalattal szerződéses kapcsolatban álló szervizben. Mielőtt először üzemanyagot töltene az üzemanyagtartályba, ellenőrizze az üzemanyagrendszer, elsősorban az üzemanyag-vezetékek csatlakozását.

2. Az állvány alváz és a húzórud szerelése (4. kép, 5. kép)

Csavarozza rá a szivattyú szerkezetére alulról az alváz tengelyét. A tengely mindegyik oldalára tolja rá a kereket, az alátétet, és biztosítsa sasszeggel. Az állványra csavarozza rá a két gumilábat, és utána csavarozza rá az állványt a szivattyú szerkezetre. Tolja rá a húzórud csatlakozó elemét a húzórud rögzítése céljából a szivattyú szerkezet felső részére ráhegesztett toldatra és csavarozza be a csavarokat.



4. ábra



5. ábra

3. Az olaj betöltése

FIGYELMEZTETÉS!

- A motor nem megfelelő mennyiségű olajjal történő üzemeltetése a motor súlyos károsodását eredményezheti. Az ilyen meghibásodásokra a garancia nem vonatkozik.
- Az olajszintet minden indítás előtt, kikapcsolt motor mellett, a berendezés vízszintes helyzetében ellenőrizni kell.
- Az olajérzékelő a motor leállítására szolgál az olajszint hirtelen csökkenése vagy az olaj elfolyása esetén.
- Az olajérzékelő alkalmazása nem indokolja az olajszint indítás előtti ellenőrzésének elhanyagolását.
- Az olajérzékelőt nem szabad kiiktatni vagy leszerelni.
- A karbantartási táblázattal összhangban a motor indítása előtt mindig kötelező ellenőrizni az olajszintet.

AJÁNLOTT OLAJOK

Csak minőségi, eredeti csomagolású, ismert márkájú olajok használatát ajánljuk (pl. Shell Helix super SAE 15W40, Castrol GTX 15W40 vagy más, ezekkel egyenértékű olajat), amelyek teljesítik az API min. SH- SG/CD minőségi osztály követelményeit, esetleg meg is haladják azokat. Az olajok minőségi osztályai a csomagoláson vannak jelölve. Pl. a SAE 15W40 viszkozitási osztályú olajok a mérsékelt éghajlatú országokban kitűnő viszkozitás-hőmérséklet kapcsolatot garantálnak. Ezért ajánljuk az ilyen, vagy az ezt meghaladó viszkozitási osztályú olajokat (pl. 15W50 olaj szélsőségesen magas hőmérséklet mellett, 10W40 vagy 5W40 olaj –20°C körüli fagyok esetén).

AZ OLAJ BETÖLTÉSE ÉS UTÁNTÖLTÉSE

1. Győződjön meg róla, hogy a szivattyú szilárd, vízszintes felületen áll, a motor ki van kapcsolva, az üzemanyag-adagolás el van zárva, valamint a gyújtógyertya-kábel le van véve.

2. Csavarja le az olajtöltő nyílás dugaszát (5).
3. Tölcsér segítségével öntsön a töltőnyílásba kb. 0,6 liter olajat (előírt mennyiség üres olajtartály esetén). A feltöltéskor vigyázzon, hogy az olaj ne folyjon a töltőnyílás mellé; ha ez megtörténne, a szétfolyt olajat törölje fel, majd a motort törölje szárazra.
4. A dugasz belső oldalához csatlakozó olajszintmérőt törölje szárazra, tegye vissza és csavarja be a dugasz a töltőnyílásba, majd vegye ki ismét és szemrevételezéssel ellenőrizze az olajmennyiséget – az olajszintnek el kell érnie a töltőnyílás szélét. Alacsony olajszint esetén a dugaszhoz csatlakozó mérőn látható az olajszint helyzete.
5. Alacsony olajszint esetén töltsön be olajat (ugyanazt, amelyet a szivattyúhoz használt) a szükséges szintig. Ne keverjen különböző minőségű vagy eltérő SAE tartományú olajokat.

FIGYELMEZTETÉS!

Tilos tisztító adalékok nélküli vagy kétütemű motorhoz való olajat használni.

4. Üzemanyag

FIGYELMEZTETÉS!

- A benzin rendkívül gyúlékony és robbanásveszélyes anyag.
- Az üzemanyagot jól szellőző helyiségben, leállított motor mellett kell betölteni. Üzemanyagöltés közben, illetve az üzemanyag tárolására szolgáló helyiségben a dohányozás és a nyílt láng használata tilos.
- Ne töltsön túl a tartályt (ne töltsön be üzemanyagot a nyílás széléig). Az üzemanyag betöltése után ellenőrizze, hogy az üzemanyagtartály kupakja jól le van-e zárva.
- Ügyeljen rá, hogy a benzin ne ömöljön ki. A benzingőz vagy a kiömlött benzin meggyulladhat. Ha a benzin kifröccsen, azonnal fel kell zárítani a kifolyás helyét, illetve hagyni kell, hogy a benzingőzők elliljanak.
- Ügyeljen, hogy a benzin ne kerüljön érintkezésbe a bőrrel. A benzingőzt nem szabad belélegezni. A benzint gyermekek számára hozzáférhetetlen helyen kell tárolni.
- Legalább 95 oktánszámú, általánosan használt motorbenzint használjon. Ajánljuk a Natural 95-ös ólommentes benzint, amely csökkenti a lerakódások kialakulását az égéstérben. Használat közben ne váltogassa a benzin fajtáját (ólommenteset ólomoztra és fordítva).
- Csak tiszta benzint használjon. Ne használjon benzin-olaj keveréket, szennyezett vagy bizonytalan eredetű

és minőségű benzint. Vigyázzon, hogy ne kerüljön por, szennyeződés vagy víz az üzemanyagtartályba.

- Egy hónapnál hosszabb ideig tartó tárolás előtt engedje le az üzemanyagtartályból az abban maradt üzemanyagot, és a porlasztóból távolítsa el az üledéket.
- Azokra a meghibásodásokra, amelyeket nem megfelelő, szennyezett vagy állott üzemanyag használata okozott, nem vonatkozik a garancia.
- Tűz esetén az oltásra porral oltó, habbal oltó, illetve oltóhóval oltó tűzoltó készüléket kell használni.

ÜZEMANYAGTÖLTÉS

1. Csavarja le az üzemanyagtartály kupakját és szemrevételezéssel ellenőrizze az üzemanyagszintet a tartályban.
2. Ha nem elegendő az üzemanyag mennyisége, tölcsér segítségével töltsön be üzemanyagot. A tartály úrtartalma 3,6 liter. A maximális úrtartalom túl ne töltsse. A túltöltés következtében a lezárt kupak ellenére kifolyik az üzemanyag.
3. Az üzemanyag feltöltése után helyezze vissza az üzemanyagtartály kupakját és megfelelően húzza meg.

ALKOHOLTARTALMÚ BENZIN HASZNÁLATA

Amennyiben alkoholtartalmú benzin használata mellett dönt, győződjön meg, hogy az üzemanyag oktánszáma nagyobb legyen mint 95 – alkohol hozzáadása esetén az oktánszám csökken. Legfeljebb 10% etanol tartalmazó benzint szabad használni. Tilos metanolt (metil-alkoholt), korróziógátló adalékokat, metanolos oldószert, illetve több mint 10% etanol tartalmazó üzemanyagot használni. Azokra meghibásodásokra, amelyeket az ilyen üzemanyagok használata okozott, nem vonatkozik a garancia. Az üzemanyagöltő állomáson érdeklődjön, hogy tartalmazza-e az üzemanyag az említett anyagokat.

5. A csavarok és az anyacsavarok meghúzása

Ellenőrizze, hogy meg van-e húzva az összes csavar. Szükség esetén húzza meg és biztosítsa a csavarokat.

6. A szívóoldali tömlő csatlakoztatása

A forgalomban levő tömlők, csatlakozóelemek és tömítések használhatók. A szívótömlőnek erősített szerkezettel kell rendelkeznie, hogy működés közben ne deformálódjon. A szívótömlő ne legyen túlságosan hosszú; a jó teljesítmény szempontjából legjobb a szivattyú a víz

szintjéhez minél közelebb elhelyezni. A feltöltés időtartama szintén függ a szívótömlő hosszától. A szívókosarat szorítóabronccsal szerelje a szívótömlő végére.

FIGYELMEZTETÉS!

A szívókosarat mindig a szivattyú beindítása előtt kell a szívótömlőre szerelni. A szívókosár megakadályozza idegen tárgyak felszívását, aminek következtében a tömlő eldugulhat vagy a szivattyú tönkremehet.

7. A nyomóoldali tömlő csatlakozása

A forgalomban levő tömlők, csatlakozóelemek és tömítések használhatók. Célszerű minél rövidebb tömlőt használni, a hosszú tömlőben áramló folyadék súrlódása miatti veszteségek elkerülésére.

MEGJEGYZÉS:

Alaposan húzza meg a csavarokat, nehogy működés közben szétváljon a csatlakozás.

8. A szivattyú vízzel való feltöltése

A szivattyút minden használat előtt vízzel kell tölteni.

1. Csavarja le a feltöltő nyílás dugaszát (15) és a nyílásba kicsordulásig öntsön tiszta vizet.
2. Csavarja vissza a feltöltő nyílás csavarját és húzza meg.

FIGYELMEZTETÉS!

A szivattyút soha nem szabad vízzel történő előzetes feltöltés nélkül működtetni, mivel ilyenkor rendkívül erősen felmelegszik. A szivattyú szárazon történő üzemeltetése károsítja a tömítéseket. Ha a szivattyú esetleg szárazon jár, azonnal kapcsolja ki a motort, és feltöltés előtt hagyja a szivattyút kihűlni.

A szivattyút nem szabad nagyon szennyezett víz, fáradt olaj, gyúlékony vagy robbanásveszélyes anyagok, élelmiszeripari folyadékok, pl. bor, tej, stb. szivattyúzására használni.

A szivattyúzott vízben max. 30 mm nagyságú szilárd részecskék lehetnek. Nem célszerű olyan vizet szivattyúzni, amelyben sok szilárd és éles részecske van, mert ez a szivattyú fokozott elhasználódását okozza (álló és mozgó elemek, visszacsapó szelepek). Az ilyen elhasználódás okozta meghibásodásokra nem érvényes a garancia.

FIGYELMEZTETÉS:

Soha ne használja a szivattyút szívókosár nélkül. A szivattyú súlyosan megrongálódhat és a garancia megszűnik!

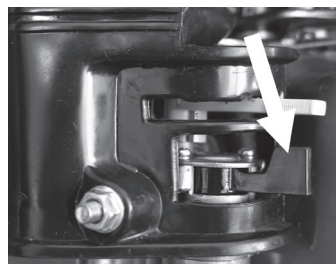
Alkalmazott jelölések és fontos figyelmeztetések

	Figyelmeztetés!
	A szivattyú használatba vétele előtt a jelen útmutatót olvassa el és a készülék közelében tárolja, hogy a felhasználók bármikor el tudják olvasni. Amennyiben a terméket eladja vagy kölcsönadja, akkor a termékkel együtt a jelen használati útmutatót is adja át. A használati útmutatót védje meg a sérülésektől.
	A szivattyú használata közben viseljen megfelelő tanúsítvánnyal és védelmi szinttel rendelkező védőszemüveget és fülvédőt, ez vonatkozik a közelben tartózkodó személyekre is. A hosszantartó erős zaj halláskárosodást okozhat.
	A szivattyút nem szabad olyan helyen üzemeltetni, ahol nem biztosított a megfelelő szellőztetés (pl. zárt helyiségekben, mély árkokban, aknáknak stb.), mivel a kipufogó gázok mérgezőt (fulladást) okozhatnak. A kipufogógáz szén-monoxid tartalma mérgező.
	Ne fogja meg a forró felületeket. A motor és a kipufogó nagyon forró, a megérintése égési sérülést okozhat.
	A szivattyút esőtől és nedvségtől óvja.
	Az üzemanyag betöltése közben nyílt láng használata tilos, illetve meg kell előzni a szikraképződést is. Ne dohányozzon.
	Figyelem, a készülék elektromos rész is tartalmaz. Nem megfelelő kezelés esetén áramütés érheti.
	Előírt olajsint a forgattyús házban.

	Vizáramlás (motor-teljesítmény) szabályozás karral. Kar helyzete: nyúl jel - legnagyobb áramlás; teknősbéka jel - legkisebb áramlás.
	Felső jel: karburátor működtető kar. A hideg motor indításához a kart a nyíl irányába mozdítsa el, a motor indítása után állítsa vissza alaphelyzetbe. Alsó jel: benzin adagolás nyitva/zárva jel. A kar csepp irányba való elmozdításával a benzin adagolás nyitva, ellenkező helyzetben a benzin adagolás zárva.
SN (serial number)	A motoron fel van tüntetve a gyártás éve és hónapja, valamint a szivattyú gyártási száma.

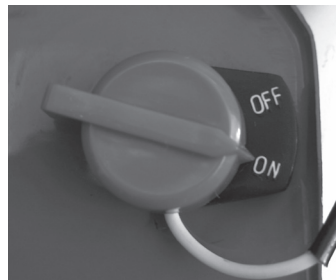
A motor indítása

1. Az üzemanyagcsap karjának jobbra húzásával indítsa el az üzemanyag adagolását (6. kép).



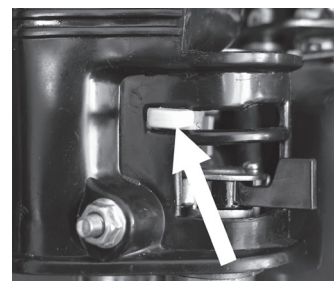
6. ábra

2. Fordítsa el a motor kapcsolóját „BEKAPCSOLVA” (ON, 1) helyzetbe (7. kép).



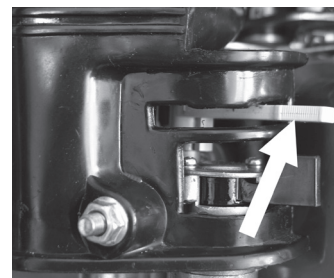
7. ábra

3. Húzza el a szivató karját balra, „BEKAPCSOLVA” állásba (8. kép). A meleg motor beindításához nem kell szivatót használni.



8. ábra

4. Lassan húzza a feltekeredő startert (13) olyan hosszasan, míg nem jön működésbe, ekkor hirtelen rántsa meg. Az eljárást szükség szerint ismételje, amíg a motor be nem indul. A motor elindulásakor rögtön engedje el a startert.
5. Melegítse be a motort. Lassan tolja el jobbra a szivató karját; meleg időben ezt néhány másodpercen belül tegye meg, hideg időben néhány perc alatt. Minden változtatás előtt várja meg, amíg a motor egyenletesen jár. Az üzemi hőmérséklet elérése után a kart jobbra elhúzva kapcsolja ki a szivatót (9. kép).



9. ábra

6. A motor fordulatszámát a gázkarral (8) szabályozza.

FIGYELMEZTETÉS!

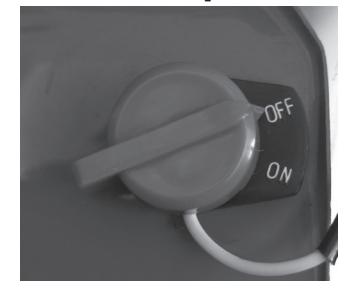
- Ne hagyja, hogy a starter fogantyúja hirtelen csapódjon vissza a motorhoz. Lassan engedje vissza a fogantyút, nehogy megrongálja a starter burkolatát.
- Mindig a fogantyú hirtelen megrántásával indítsa be a motort, mert különben a motor megrongálódhat.

AZ OLAJSZINT CSÖKKENÉSÉT MUTATÓ KIJELZŐ

Az olajsint-érzékelő az olajsint lecsökkenése esetén leállítja a motort. Ez megelőzi, hogy az elégtelen kenés következtében a motorban károk keletkezzenek. Amikor az olajsint a biztonságos határ alá süllyed, a motor leáll, a motor kapcsolója azonban „BEKAPCSOLVA” (ON,1) helyzetben marad. Az olajsint-érzékelő működése azonban nem indokolja az olajsint indítás előtti ellenőrzésének

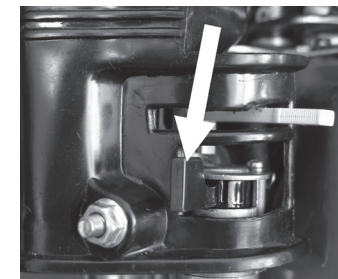
elhanyagolását! Ha leáll a motor és annak ellenére nem lehet újraindítani, hogy a tartályban elegendő üzemanyag van, az üzemzavart okozó probléma megállapításának megkezdése előtt ellenőrizze a motorban az olajsintet.

A motor kikapcsolása



10. ábra

1. Fordítsa el a motor kapcsolóját (2) „KIKAPCSOLVA” (OFF) helyzetbe (10. kép).



11. ábra

2. Az üzemanyagcsap balra fordításával zárja el az üzemanyag-adagolást (11. kép).
3. Használat után a leengedő dugasz (6) kicsavarásával engedje ki a vizet a szivattyúból. Csavarja le a feltöltő nyílás dugaszát (15), majd tiszta vízzel öblítse át a szivattyút, hagyja a vizet kifolyni, végül csavarja vissza a leengedő nyílás és a feltöltő nyílás dugaszát.

Karbantartás és ápolás

FIGYELMEZTETÉS!

- A karbantartás megkezdése előtt kapcsolja ki a motort.
- A motor váratlan beindulásának lehetetlenné tétele érdekében kapcsolja ki a motor kapcsolóját (2) és vegye le az indítógyertya pipáját (17).

FIGYELEM!

Csak eredeti alkatrészeket használjon. Nem megfelelő minőségű alkatrészek használata esetén a szivattyú súlyosan megrongálódhat.

Az előírt ellenőrzések és a motorbeállítás rendszeres időközönkénti elvégzése a biztonságos működés és a szivattyú jó teljesítményének előfeltétele. A rendszeres

karbantartás, ellenőrzés és beállítás szavatolja a szivattyú hosszú élettartamát. A javításokat és a rendszeres karbantartást, az ellenőrzést és a beállítást kizárólag a Madal Bal Kft-vel szerződéses kapcsolatban álló, megfelelően felszerelt és képzett szakemberekkel rendelkező szerviz jogosult elvégezni. Ez a garanciának is feltétele. A karbantartás ajánlott gyakorisága és a karbantartó munkák fajtái a következő táblázatban vannak feltüntetve:

KARBANTARTÁSI TERV

A karbantartás rendes gyakorisága. A jelzett rendszerességgel vagy az üzemidő szerint kell elvégezni.		Minden használat előtt	Havonta, vagy 15 üzemóránként	3 havonta vagy 40 üzemóránként	6 havonta vagy 80 üzemóránként	Évente vagy 200 üzemóránként
A karbantartás tárgya						
Motorolaj	Állapotfelmérés	X				
	Csere		X		X	
Légszűrő	Állapotfelmérés	X				
	Tisztítás			X ⁽¹⁾		
Gyújtógyertya	Tisztítás / beállítás				X	
Szelephézag	Ellenőrzés / felülvizsgálat				X ⁽²⁾	
Az üzemanyagtartály szűrője	Tisztítás					X
Üzemanyagtartály	Tisztítás					X ⁽²⁾
Üzemanyagvezeték	Kontroll	Minden második naptári év				
Szikrafogó	Tisztítás					X ⁽²⁾
Porlasztó – ülepítő edény	Tisztítás				X ⁽²⁾	
Üzemanyagcsap – ülepítő edény (amennyiben az üzemanyagcsap tartozéka)	Tisztítás				X ⁽²⁾	

MEGJEGYZÉS:

⁽¹⁾ Ha a motor poros környezetben üzemel, karbantartását gyakrabban kell elvégezni.

⁽²⁾ A felsorolt karbantartási munkákat célszerű a Madal Bal Kft-vel szerződéses kapcsolatban álló szervizben elvégezni

Olajcsere

A használt olajat a kissé felmelegedett motorból engedje ki.

1. Csavarja ki az olajtöltő nyílás dugaszát (5) valamint a leeresztő csavart, és engedje kifolyni az olajat az előre odakészített edénybe.
2. Az olaj kiürülését követően csavarja vissza a leeresztő csavart az alátéttel együtt, majd jól húzza meg.

3. A szükséges szintig töltsön be friss olajat a javasolt olajfajták közül. A motorolaj ajánlott mennyisége 0,6 l.
4. Csavarja vissza az olajtöltő nyílás dugaszát.

FIGYELMEZTETÉS!

Ha az olaj kiömlene, a kifolyás helyét törölje szárazra. Használjon védőkesztyűt, hogy ne kerüljön olaj a bőrére.

Ha a bőre mégis olajjal szennyeződik, alaposan mossa meg vízzel és szappannal. A használt olajat a környezetvédelmi előírásokkal összhangban kell ártalmatlanítani. Az olajat a gyűjtőhelyre zárt edényben szállítsa. A használt olajat ne dobja ki a hulladék közé, ne öntse a csatornába vagy a talajra, hanem az erre a célra rendszeresített gyűjtőhelyen adja le.

A levegőszűrő tisztítása

Az elszennyeződött levegőszűrő akadályozza a levegő beáramlását a porlasztóba. A porlasztó ebből adódó meghibásodásának elkerülése érdekében a levegőszűrőt rendszeresen tisztítani kell. Erősen poros környezetben történő üzemelés esetén a szűrőt gyakrabban kell tisztítani.

FIGYELMEZTETÉS!

A szűrőbetét tisztításához soha ne használjon benzint vagy erősen gyúlékony anyagokat, mivel tűz keletkezhet vagy robbanás következhet be.

FIGYELEM!

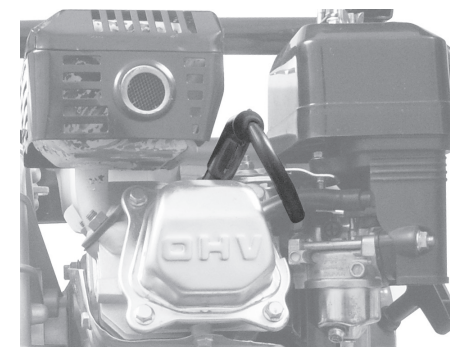
Soha ne hagyja a motort levegőszűrő nélkül működni, mert ez a motor gyors elhasználódásához vezet.

1. Állítsa a szívató karját (9) zárt helyzetbe (jobbra).
2. Lazítsa meg a szárnyas csavart, majd vegye le a fedelet (18).
3. Vegye ki a habszivacs-betétet, mossa ki meleg szappanos vízben, majd hagyja megszáradni. Ha a betét láthatóan elhasználódott, cserélje ki.
4. A betétet hagyja átitatódni tiszta motorolajjal, majd a fölösleges olajat nyomkodja ki belőle (soha ne csavarja ki a betétet).
5. Tegye vissza a habszivacs-betétet, végül helyezze vissza, majd a csavar meghúzásával rögzítse a fedelet.
6. Tegye vissza a habszivacs-betétet, végül helyezze vissza, majd a csavarok meghúzásával rögzítse a fedelet.

A gyújtógyertyák

karbantartása (12. kép)

Ajánlott gyújtógyertyák: Brisk - JR19, Champion - RJ19LM vagy ezeknek megfelelő típus



12. ábra

VIGYÁZAT!

Soha ne használjon nem megfelelő hőértékű gyújtógyertyákat.

FIGYELMEZTETÉS!

Közvetlenül a motor leállítása után a kipufogó és a hengerfej még nagyon forró. Ezért nagyon vigyázzon, hogy ne okozzon önmagának égési sérülést.

A motor tökéletes működése érdekében a gyújtógyertyát pontosan kell beállítani, valamint meg kell tisztítani a lerakódásoktól.

1. Vegye le a gyújtógyertya kábelét (pipa), és szerelje ki a gyertyát a megfelelő kulccsal.
2. Szemrevételezéssel ellenőrizze a gyújtógyertya állapotát. Ha a gyertya láthatóan jelentősen elhasználódott, eltörtött vagy fokozatosan lepattog a szigetelése, cserélje ki a gyertyát. Amennyiben újra használni akarja a gyertyát, tisztítsa meg drótkéfével.
3. Megfelelő eszköz segítségével állítsa be az elektródahézagot. Az elektródahézagot az ajánlás szerint állítsa be, az elektródok egymáshoz hajlításával. A szükséges elektródahézag: 0,6-0,8 mm.
4. Ellenőrizze a tömítőgyűrűt, majd a menet sérülésének elkerülése érdekében kézzel csavarja be a gyújtógyertyát.
5. Végül húzza meg a gyújtógyertyát kulcs segítségével annyira, hogy lenyomja a tömítőgyűrűt.

MEGJEGYZÉS:

Az új gyújtógyertyát a becsavarás után még ½ fordulattal kell meghúzni, hogy lenyomódjon a tömítőgyűrű. Ha a régi gyertyát tesszük vissza, elég a gyertyát 1/8-1/4 fordulattal meghúzni.

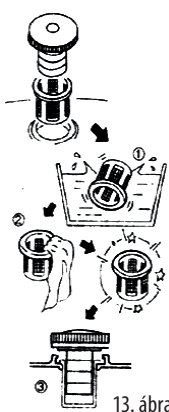
VIGYÁZAT!

Ügyeljen, hogy a gyújtógyertya jól meg legyen húzva. A rosszul meghúzott gyertya erősen felmelegszik, aminek következtében a motor súlyosan megrongálódhat.

Az üzemanyagszűrő karbantartása (13. ábra)

VIGYÁZAT!

A benzin könnyen gyullad, bizonyos körülmények között robbanásveszélyes. A munkavégzés helyén ezért ne dohányozzon és ne használjon nyílt lángot.



1. Csavarja le az üzemanyagtartály zárókupakját és vegye ki az üzemanyagszűrőt. Öblítse ki a szűrőt nem gyúlékony tisztítószerben (például szappanos vízben), majd hagyja teljesen megszáradni. Ha a szűrő nagyon elszennyeződött, cserélje ki.
2. A kitisztított szűrőt helyezze vissza a töltővezeték nyílásába.
3. Csavarja vissza a zárókupakot, és szorosan zárja le az üzemanyagtartályt.

A porlasztó üledékmentesítőjének tisztítása

1. Zárja el az üzemanyag-adagolást.
2. Csavarja le az üledékmentesítő edénykét (12) és az előre elkészített edénybe engedje ki a lerakódásokkal szennyezett benzint.
3. Az üledékmentesítő edénykét a tömítéssel együtt tisztítsa meg nem gyúlékony mosószerben és hagyja teljesen megszáradni.
4. Csavarja vissza az üledékmentesítő edénykét, és az üzemanyag-adagolás megnyitásával ellenőrizze, hogy nem szivárogo-e az üzemanyag. Ha szivárogo, húzza meg az edénykét vagy cserélje ki a tömítést.

VIGYÁZAT!

A benzin könnyen gyullad, bizonyos körülmények között robbanásveszélyes. A munkavégzés helyén ezért ne dohányozzon és ne használjon nyílt lángot. Ügyeljen, hogy a benzin ne kerüljön érintkezésbe a bőrrel. A benzingőzt nem szabad belélegezni.

A benzint gyermekek számára hozzáférhetetlen helyen kell tárolni. Összeszereléskor ellenőrizze, hogy nem szivárogo-e az üzemanyag; ha kifolyt az üzemanyag a kifolyás helyét szárazra kell törölni, és még az indítás előtt jól ki kell szellőztetni.

A porlasztó nagyon komplex és összetett berendezés, ezért tisztítását és karbantartását bizza szakemberre. A keverékképzés, illetve a porlasztó beállítását a gyártó elvégezte, azt nem szabad semmilyen módon megváltoztatni. A porlasztó beállításába való szakszerűtlen beavatkozás komoly károkat okozhat a motorban vagy a szivattyúban.

A kipufogó és a szikrafogó karbantartása

A kipufogó szénmentesítését és a szikrafogó tisztítását bizza szakemberre.

A henger hűtőbordázatának karbantartása

Rendszeresen ellenőrizni kell, hogy vannak-e a henger hűtőbordázatán lerakódások. A hűtőbordákat tisztán kell tartani. Erős lerakódások esetén a motor esetén túlmelegedhet és súlyosan károsodhat.

Környezetvédelem

A hajtó- és kenőanyagokat tilos természetben hagyni/kiönteni, illetve a vegyes hulladék közé dobni. A hajtó- és kenőanyagok megsemmisítésekor a gyártó utasítása szerint kell eljárni, vagy fel kell venni a kapcsolatot a tűzoltósággal.

Tárolás

FIGYELMEZTETÉS!

A motor szállításakor ellenőrizze, hogy a motor kapcsolója (2) „KIKAPCSOLVA” (OFF, 0) helyzetben van-e, illetve az üzemanyagtartály jól le van zárva, nehogy kifolyjon a tartályból a benzin.

Ügyeljen rá, hogy szállítás közben az üzemanyag ne folyjon ki. Amennyiben ez mégis megtörténne, az üzemanyag kifolyásának helyét szárítsa fel, és gondoskodjon róla, hogy a benzingőz jól kiszellőzzön.

TEENDŐK A SZIVATTYÚ HOSSZABB IDEIG TÖRTÉNŐ TÁROLÁSA ELŐTT:

- Tisztítsa meg kívülről a motort.
- Engedje le a benzint:
 1. Zárja el az üzemanyagcsapot (10), vegye ki az üledékmentesítő edénykét (12), és ürítse ki.
 2. Nyissa ki az üzemanyagcsapot (10).
 3. Megfelelő edénybe engedje le az üzemanyagot az üzemanyagtartályból.
 4. Csavarozza vissza az üledékmentesítő edénykét.
 5. A leengedő csavar (11) meglazításával és kivételével engedje le a benzint a porlasztóból. A benzint megfelelő edényben kell tárolni.
- Hosszabb tárolás előtt végezzen olajcserét.
- Csavarja ki a gyújtógyertyát, és folyasson a hengerbe körülbelül egy teáskanálnyi olajat. Ezután 2-3-szor húzza meg a gyújtózsínort. Ezáltal a hengertérben (az üzemanyagtartályban) egyenletes védő olajbevonat alakul ki.
- A gyújtózsínór meghúzásával forgassa meg a motort és állítsa meg a dugattyút a felső holtponton. Így a kipufogó- és a szívószelep is zárva lesz.
- Csavarja vissza a gyújtógyertyát.
- A szivattyút védett, száraz helyiségben helyezze el.

Diagnosztika, hibakeresés

GYÚJTÁSKOR NEM INDUL BE A MOTOR:

- A motor kapcsolója „BEKAPCSOLVA” helyzetben van-e?
- Nyitva van-e az üzemanyagcsap?
- Elég üzemanyag van-e a tartályban?
- Elegendő mennyiségű olaj-e van a motorban?
- A gyújtógyertya-kábel csatlakoztatva van-e?
- Ad-e szikrát a gyújtógyertya?

A gyújtógyertya működésének ellenőrzése:

FIGYELEM!

Először győződjön meg róla, hogy nincs a közelben kiömlött benzin vagy más gyúlékony anyag.

1. Szerelje ki a gyertyát.
2. Helyezze be a gyertyát a konnektorba (pipába).
3. A gyertyát érintse a motor vázához (pl. a hengerfejhez) és húzza meg a gyújtózsínort.
4. Ha nincs szikrázás, cserélje ki a gyújtógyertyát. Ha a szikrázás rendben van, szerelje vissza a gyertyát, és folytassa az indítást az útmutatóban leírtak szerint.
5. Ha a motor ezután sem indul be, forduljon szakszervizhez

Amennyiben nem sikerül elhárítani az üzemzavart, forduljon szakszervizhez.

EK Megfelelőségi nyilatkozat

A nyilatkozat tárgya, modell vagy típus, termékazonosító:

Heron® 8895105
Benzinmotoros szennyvízszivattyú
1300 l/perc; 26 m, Ø 3"

A gyártó: Madal Bal a.s. • Bartošova 40/3, CZ-760 01 Zlín • Cégszám: 49433717

kijelenti,
hogy a fent megnevezett termék megfelel az Európai Unió harmonizáló rendeletek és irányelvek előírásainak:
2006/42/EK; 2011/65/EU; 2014/30/EU.
(EU) 2016/1628, 2000/14 EK.

A jelen nyilatkozat kiadásáért kizárólag a gyártó a felelős.

Harmonizáló szabványok (és módosító mellékleteik, ha ilyenek vannak), amelyeket a megfeleléség nyilatkozat kiállításához felhasználtunk, és amelyek alapján a megfeleléségi nyilatkozatot kiállítottuk:

EN ISO 12100:2010; EN 60204-1:2018; EN 809:1998+A1:2009; EN 61000-6-1:2007 2022.02.22-ig,
ezt követően EN IEC 61000-6-1:2019; EN 61000-6-3:2007; EN ISO 3744:2010, ISO 6395:2008,
EN ISO 4871:2009; EN IEC 63000:2018.

Az adott típust jellemző mért akusztikus teljesítményszint; K pontatlanság: 90,2 dB(A); K=±3 dB(A)
a készülék garantált akusztikus teljesítményszintje: 93 dB(A)

A műszaki dokumentáció (2006/42/EK és 2000/14/EK szerinti) összeállítását Martin Šenkýř hajtotta végre,
a Madal Bal a.s. társaság székhelyén: Průmyslová zóna Příluky 244, 760 01 Zlín, Cseh Köztársaság.
A műszaki dokumentáció (a 2006/42/EK és 2000/14/EK szerinti), a Madal Bal, a.s. társaság székhelyén áll rendelkezésre.
A megfeleléség kiértékelése (2006/41/EK; 2000/14/EK): az egyes berendezések típusvizsgálatát az alábbi vizsgáló intézet hajtotta végre: 1282 Ente Certificatione Macchine Srl, Via Ca' Bella, 243- Loc. Castello di Serravalle-40053 Valsamoggia (BO) Italy.

2016/1628/EU kipufogó megfeleléség (lásd a gépcímken).

Az ES megfeleléségi nyilatkozat kiadásának a helye és dátuma: 2021.06.14.

A Madal Bal, a.s. nevében:

Martin Šenkýř,
igazgatótanácsi tag

Introduction

Dear customer,
Thank you for the confidence you have shown in the Heron brand by purchasing this tool.

This product has passed the comprehensive reliability and quality tests, which our products undergo.
We have taken all measures to ensure that the product comes to you in perfect condition. If despite this, a defect appears or you are having difficulties using the tool, please do not hesitate to contact our customer service centre:

Manufacturer: Madal Bal a.s., Průmyslová zóna Příluky 244, 76001 Zlín, Czech Republic.
Date of issue: 07/12/2011

Technical specifications

Model number:	Heron 8895105
Engine:	spark-ignition (petrol), four-stroke, single-cylinder with OHV valve gear, type ST 210
Ignition:	T.C.I. (transistor, contactless)
Cooling:	forced air cooling
Displacement:	208 ccm
Compression ratio:	8.5 : 1
Max. engine power:	6.5 HP (4800W) / 4000 min ⁻¹
Fuel type:	lead-free petrol, min. octane no. 95
Consumption:	approx. 1.2-1.5 l/h at 75% load
Starting method:	manual
Tank capacity:	3.6 l
Oil volume in engine:	0.6 l
Spark plug:	Brisk - JR19, Champion - RJ19LM or their equivalent
Dimensions (height x width x length):	56 × 45 × 44 cm
Acoustic pressure level LpA; uncertainty K	80.2 dB(A); K = ± 3 dB (A)
Acoustic power level LwA; uncertainty K	90.2 dB(A); K = ± 3 dB (A)
Guaranteed emission level of acoustic power (2000/14 ES)	93 dB(A)
Weight (without fluids):	42 kg
Max. suction height:	8 m
Max. delivery height:	26 m
Max. flow rate:	1300 l / min
Diameter of the supply inlet /delivery outlet:	3" (76 mm)

Above-standard accessories:

Oil sensor: yes

Warranty

This product is covered by a standard warranty of 24 months from the date of purchase and an **extended warranty of 36 months** after meeting specified conditions. All warranty conditions can be found in this handbook „Warranty and service“.

Please read the entire handbook prior to using the machine to ensure that you understand its contents.

Safety Instructions

The pump is built for safe and problem-free operation under the condition that it is operated in accordance with the user's manual.



Before first using the pump, carefully study this user's manual. In this way, you will prevent serious damage to the equipment or even potential injury.

- Never use the pump in an environment where there is an explosion hazard. Only use the pump outdoors in well ventilated areas.
- Always carry out a preliminary operational test before starting work. In this way you can prevent injury or damage to the equipment.
- For safety reasons, never use the pump to pump flammable and aggressive liquids such as petrol or acid. To prevent corrosion of the pump, never pump seawater, chemicals and caustic agents such as used oil, wine or milk.
- Position the pump on a firm even surface so that it does not tip over.
- To prevent a fire hazard to ensure sufficient ventilation, position the pump at least 1 m from the building and other equipment. Do not place any flammable or explosive substances in the vicinity of the engine.
- Children and household pets must maintain a safe distance, since there exists a risk of burns from the hot parts of the engine.
- You should know the method by which the engine is shut off as quickly as possible. Apart from this, you should also thoroughly acquaint yourself with the operation of the control elements. Do not allow anybody to operate the pump without prior instruction.
- Fuel must be added in well-ventilated area and with the engine turned off.
- Petrol is an exceptionally flammable substance and under certain conditions it is explosive.
- Do not overfill the tank.

- Ensure that the fuel tank cap is securely closed.
- In the event that fuel leaks, unconditionally ensure that this location is sufficiently dry and that the fuel fumes have evaporated before starting the engine.
- While tanking, and when fuels are placed in the vicinity, do not smoke and do not use an open flame.
- Emissions contain the toxic carbon monoxide. Their inhalation may lead to a loss of consciousness and potentially to death. Never leave the engine running in an enclosed or confined area.
- Locate the engine on a solid base. Do not tilt the engine by more than 20° from the horizontal position. In the event of a greater angle, there is a risk of fuel spilling out.
- To prevent a possible fire hazard, do not place any items on the engine.
- The exhaust pipe is very hot during operation and remains hot for a long time after the engine is turned off, therefore, do not touch it. To prevent serious burns or the risk of the pump catching on fire, allow the engine to cool down before transporting it or storing it in enclosed areas.

Description of the pump

- 1) Fuel tank
- 2) Engine switch
- 3) Oil drain bolt
- 4) Serial number
- 5) Oil filling plug
- 6) Drain hole
- 7) Air inlet
- 8) Throttle lever
- 9) Choke lever
- 10) Fuel tap lever
- 11) Carburettor drain bolt
- 12) Setting cup
- 13) Starter pull handle
- 14) Fuel tank cap
- 15) Water-filling hole
- 16) Outlet hole
- 17) Spark plug
- 18) Air filter
- 19) Exhaust pipe

The manufacturer reserves the right to make changes to the product relative to the model shown. Changes have no effect on the functionality of the product.

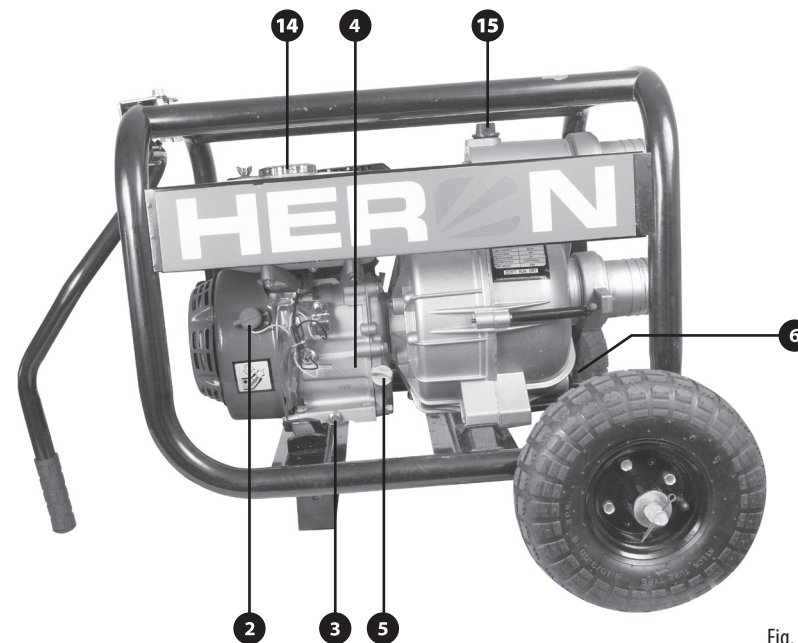


Fig. 1

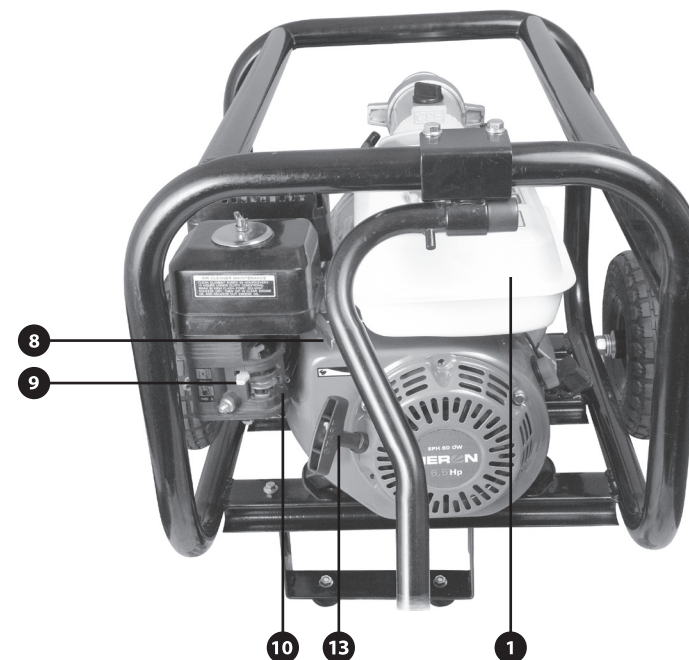


Fig. 2

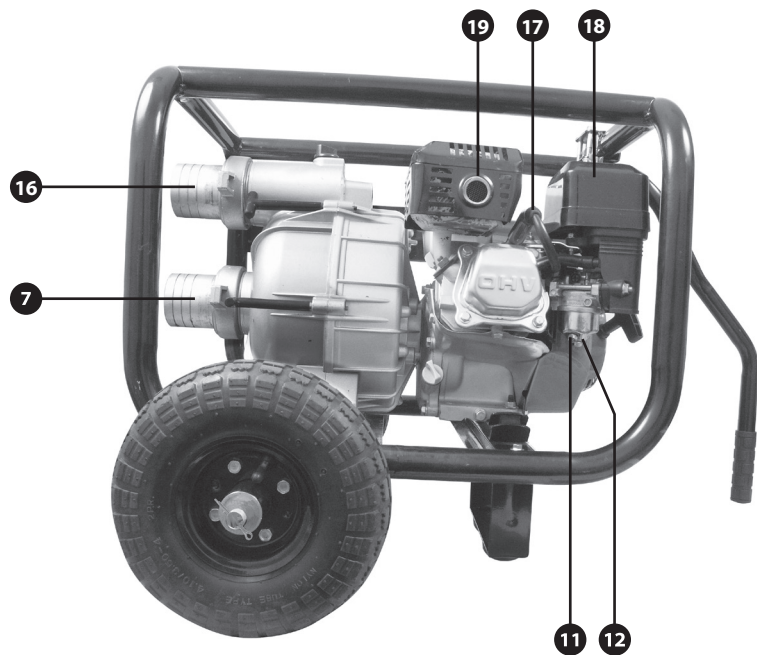


Fig. 3

Before putting the machine into operation

WARNING!

To perform the following inspection tasks, place the pump on a firm and horizontal surface with the engine and fuel inlet turned off and the spark plug cable disconnected. Do not touch the hot parts of the engine.

The vendor shall put the machine into operation according to the handover protocol – see the Warranty and service book, pg. 4 – or the owner shall put the machine into operation after agreement and receiving instructions from the vendor. In the event that the machine was not put into operation and started by the vendor, proceed according to the following steps:

1. Visual inspection

After unpacking the machine, perform a visual inspection of the surface condition and the basic functions of the machine. Convince yourself that there are no unconnected or loose cables hanging anywhere. In the event that there are, have the defect remedied at a contract service centre. Check the fuel system, namely the connection of the fuel

hoses before pouring the fuel into the fuel tank.

2. Assembling the undercarriage, stand and pull cord (Fig. 4, Fig. 5)

Screw the undercarriage shaft into the body of the pump from underneath. Slide the wheel and washer on to both sides of the shaft and secure in place using the cotter pin. Screw two rubber feet on to the stand and then screw the stand to the body of the pump. Slide the pull cord handle into the top part of the pump body in the position of the welded pull cord attachment, and drive in the screws.



Fig. 4

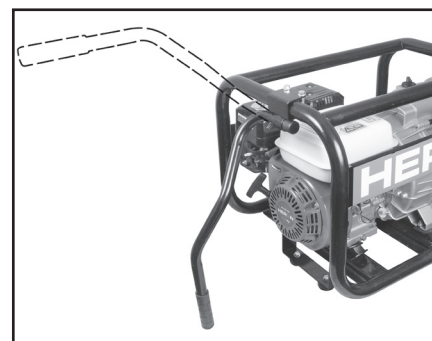


Fig. 5

3. Adding oil

ATTENTION:

- Operating the engine with an insufficient or conversely excessive amount of oil may result in serious damage to the engine that is not covered by the warranty.
- Check the oil level on an even plane with the engine turned off, every time before the engine is started.
- The oil sensor serves only for shutting off the engine in the event of a sudden leak or drop in the motor oil level.
- The oil sensor does not entitle the operator to omit checking of the oil level before every use.
- The oil sensor must not be disconnected or removed.
- The operator is obliged to check the oil level every time before starting the engine in accordance with the prescribed maintenance table.

RECOMMENDED OILS

We recommend using only high quality oils of established brands in original packaging (e.g. Shell Helix Super SAE 15W40, Castrol GTX 15W40 or another multiple application equivalent), that meet the API class requirements, min. SH-SG/CD or higher. Oil quality classes are shown on the packaging.

For example, oils with a viscosity class of SAE 15W40 will ensure, in our country's continental climatic conditions, an outstanding viscosity to temperature relationship. Therefore, we recommend using oils with this or higher viscosity class (e.g. 15W50 for use in extremely high temperatures, 10W40 or 5W40 for use in freezing temperatures of approx. -20°C).

FILLING AND ADDING OIL

1. Ensure that the pump is standing on a firm and horizontal surface with the engine and fuel inlet turned off and the spark plug cable disconnected.

2. Screw off the oil fill plug (5).
3. Using a funnel, pour approx. 0.6 litres of oil into the oil filling opening (prescribed oil volume for an empty tank). When filling, ensure that the oil does not leak out outside the filling opening, and if this does occur, wipe away the spilled oil and clean it off the engine until dry.
4. Clean the gauge on the inner side of the oil fill plug until dry and reinsert it into the filling opening and screw it in. Immediately screw it out and visually inspect the amount of oil – the level should reach the edges of the filling opening. When the oil level is low, the gauge will show you the current oil level.
5. When the oil level is low, add more of the recommended oil (same type of oil that is used in the pump) to the required level. Do not mix oils with a different SAE or quality class.

ATTENTION:

It is forbidden to use oils without detergent additives or oils intended for two-stroke engines. Oil is hazardous to the environment – prevent it from leaking!

4. Fuel

WARNING!

- Petrol is very easily flammable and explosive.
- Pour in petrol in well-ventilated areas with the engine turned off. While pouring in the petrol, and in locations where fuels are located, never smoke and prevent the access of an open flame.
- Do not overfill the tank (do not pour petrol all the way up to the edge of the tank) and after filling, ensure that the fuel tank cap is securely closed.
- Take care not to spill any petrol. Petrol fumes and spilled petrol may ignite. If petrol sprays out, unconditionally dry the surrounding area and allow the petrol fumes to dissipate.
- Prevent repeat or extended contact with skin as well as inhalation of the fumes. Keep the petrol out of children's reach.
- Use petrol that is normally used for motor vehicles with a minimum octane number of 95. We recommend using lead-free petrol Natural 95, which limits the formation of deposits in the combustion chamber. Do not change the petrol type during operation (lead-free to leaded, and vice versa).
- Use only clean petrol. Do not use a petrol-oil mix, contaminated petrol, with an addition of contaminants or

petrol of dubious quality and origin. Prevent dust, impurities and water from entering into the fuel tank.

- Prior to storage longer than 1 month, drain any remaining fuel from the fuel tank and purge any petrol from the carburettor.
- Defects resulting from the use of an incorrect petrol type, dirty, contaminated or stale petrol will not be covered by the warranty.
- In the event of a fire, use a powder, foam or specified type of fire extinguisher to put it out.

FILLING UP WITH FUEL

1. Screw off the fuel tank cap and visually inspect the fuel level in the fuel tank.
2. In the event that the amount of fuel is insufficient, use a funnel to add more fuel. The petrol tank capacity is 3.6 litres. Do not fill the petrol tank past the max. capacity level. Filling past the maximum capacity level will result in fuel leaking out even through a closed cap.
3. After adding fuel, put the petrol tank cap back on and close it securely.

USING PETROL CONTAINING ALCOHOL

In the event that you decide to use petrol containing alcohol, ensure that the octane number is greater than 95 – since blending in alcohol reduces this number. Only use petrol containing ethanol, and with a max. ethanol content of up to 10%. Never use petrol with additives such as methanol (methyl alcohol), with an anti-corrosion agent additive or a methanol solvent or petrol with an ethanol content greater than 10%. Defects resulting from the use of such fuel substances are not covered by the warranty. Please inform yourself about the content of these substances in the fuel.

5. Tightening nuts and bolts

Check that all bolts are tightened. If necessary, tighten and secure them.

6. Connecting the suction hose

It is possible to use standard hoses, fittings and gasket seals. A suction hose must have a reinforced structure that prevents it from deforming during operation. We recommend adjusting the length of the suction hose so that it is not too long, since the performance of the pump is best when it is located as close to the water level as possible. Also the flooding time depends on the length of the suction hose. Mount the inlet strainer on the end of the hose using a clamp.

ATTENTION:

Always mount the inlet strainer on the suction hose before starting the pump. The inlet strainer prevents sucking in foreign objects, which could cause the hose to clog or the pump to jam.

7. Connecting the delivery hose

It is possible to use standard hoses, fittings and gasket seals. Due to losses resulting from the friction of the liquid against the wall of the hose, we recommend shorter hoses. Note: Firmly tighten the thread to prevent spontaneous disconnection during operation.

8. Flooding the pump with water

Before every use, it is necessary to fill the pump with water (to flood it).

1. Screw out the bolt of the water-filling hole (15) and pour clean water into the water-filling hole until it starts pouring out through the water inlet.
2. Screw the water-filling hole bolt back into place and tighten firmly.

ATTENTION:

Under no condition may the pump be operated without first being filled (flooded) with water as extreme overheating would result. Running the pump dry causes damage to the gasket seals. In the event that the pump runs dry, immediately stop the engine and allow the pump to cool down before pouring water into it.

Never use the pump for pumping extremely dirty water, used oil, flammable and explosive substances, faeces, septic tanks, edible liquids such as wine, milk, etc.












The maximum particle diameter in the sucked in water is 30 mm. It is recommended, however, not to pump water with a high content of solid and sharp particles since these result in increase wear and tear on the pump (static and moving parts, backflow valves). Defects arising due to this type of wear and tear are not covered by the warranty.



ATTENTION:

Never use the pump without the inlet strainer. There is a danger of serious damage to the pump and voiding of the warranty!

When you have finished using the pump, drain the water out of it by unscrewing the drain hole plug (6). Screw out the water-filling hole plug and rinse out the pump with clean water, allow the water to drain out and screw the drain and water-filling plugs back on.

Used pictograms and important information

	Warning
	Prior to starting the pump, carefully read the entire user's manual before first use and keep it with the product so that the user can become acquainted with it. If you lend or sell the product to somebody, include this user's manual with it. Prevent this user's manual from being damaged.
	While using the pump, the user and persons in the vicinity must use certified ear protection with a sufficient level of protection. Exposure to higher noise levels may cause permanent hearing damage.
 	The pump must not be operated in an unventilated environment, e.g. in indoor areas, in deep outdoor trenches, holes, etc. because there exists a risk of poisoning by unventilated exhaust gases. Carbon monoxide is fatally poisonous.
	Do not touch the hot surfaces. The engine and the exhaust pipe are very hot, risk of burns.
	Protect the pump against rain and contact with water.
	Prevent access to any flame or spark sources, particularly when adding fuel. Do not smoke.
	Attention, the machine contains electrical devices. Risk of injury by electrical shock in the case of improper handling.
	Required oil level in the crankcase.
	Water flow rate control (engine power) using a lever. Lever position (rabbit symbol) - highest flow rate, turtle position - lowest flow rate.

 	Top symbol: Carburettor control lever. To start a cold engine, set the lever in the direction of the arrow - after starting the engine, set it back. Bottom symbol: symbol for opening/closing petrol supply. Setting the lever in the direction of the drop will open the fuel supply, in the opposite position the fuel supply is shut off.
SN: (serial number)	The year and month of manufacture and the serial number of the pump is provided on the engine.

Starting the engine

1. Open the fuel supply by setting the fuel tap lever to the right (Fig. 6).

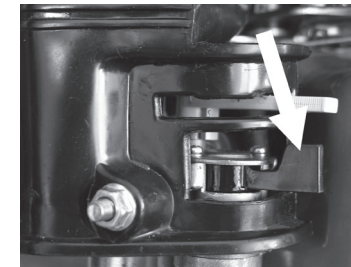


Fig. 6

2. Set the engine switch to the ON position (ON, 1) (Fig. 7).

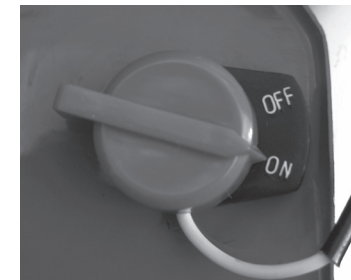


Fig. 7

3. Set the choke lever to the left to the ON position (Fig. 8). It is not necessary to engage the choke for starting a warm engine or at high ambient temperatures.

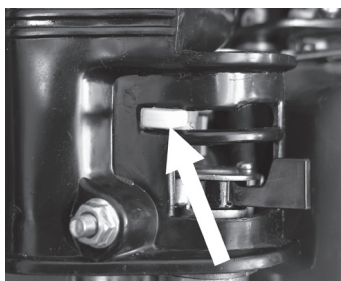


Fig. 8

4. Slowly pull the self-winding starter cord handle (13) until it engages and then jerk it. Repeat as required until the engine starts up. Release the starter cord immediately after the engine starts up.
5. Wait for the engine to warm up. Set the choke lever a short distance to the right. In hot weather, perform this within a few seconds, whilst in cold weather within a few minutes. Prior to every change, allow the engine to run smoothly. After achieving the operating temperature, set the choke lever to the right to the OFF position (Fig. 9).

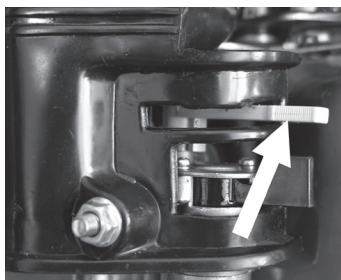


Fig. 9

6. Control the engine speed using the throttle lever (8).

ATTENTION:

- Do not permit the handle of the starter cord to return quickly against the engine cover. Lower the handle slowly to prevent damaging the cover of the starter.
- Always start by quickly jerking the handle. If you do not, the engine may be damaged.

LOW OIL LEVEL INDICATOR

The oil sensor serves to shut down the engine when the oil level in the engine falls too low. It thereby prevents damage to the engine caused by insufficient lubrication. When the oil level falls below a safe level, the engine will shut off, however, the engine switch will remain in the ON position (ON, 1).

This, however, does not entitle the operator to omit checking of the oil level before every use of the pump! In the event that the engine stops and it is not possible start it up again, despite the fact that there is sufficient fuel in the fuel tank, prior to troubleshooting any other possible causes, first check the oil level in the engine.

Turning off the engine

1. Set the engine switch (2) to the OFF position (ON, 0) (Fig. 10).



Fig. 10

2. Close the fuel supply by setting the fuel tap lever to the left (Fig. 11).

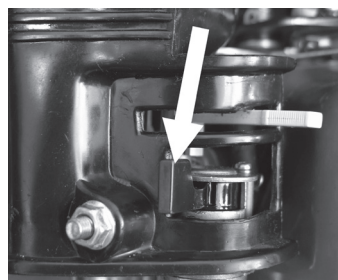


Fig. 11

3. When you have finished using the pump, drain the water out of it by unscrewing the drain hole plug (6). Screw out the water-filling hole plug (15) and rinse out the pump with clean water, allow the water to drain out and then screw the drain and water-filling plugs back on.

Care and maintenance

WARNING!

- Turn off the engine before commencing maintenance tasks.
- In order to eliminate the risk of the engine starting up unexpectedly, shut off the engine switch (2) and disconnect the cap of the spark plug (17).

ATTENTION!

Use only original parts. When using parts that do not correspond to quality requirements, the pump may be seriously damaged.

Regular inspections, maintenance, checks, audits and adjustments in regular intervals are an essential prerequisite for ensuring safety and for achieving high performance. Regular maintenance, inspection and adjustments ensure the machine's optimal condition and long lifetime.

In order to maintain the validity of a standard or extended warranty, all repairs and regular maintenance, inspections, audits and adjustments must be performed exclusively by the contractual service providers of Madal Bal a.s..

For the extended warranty, it is necessary to maintain the machine in clean condition.

The recommended maintenance intervals and type of maintenance tasks are listed in the following table:

MAINTENANCE PLAN

Standard maintenance intervals. Always perform in the here specified monthly intervals or operating hour intervals, whichever occurs first.		Before every use	First month or 15 oper. hours after being put into operation	Every 3 months or every 40 oper. hours	Every 6 months or every 80 oper. hours	Every cal. year or every 200 oper. hours
Maintenance task						
Motor oil	Check condition	X				
	Replacement		X		X	
Air filter	Check condition	X				
	Cleaning			X ⁽¹⁾		
Spark plug	Cleaning - adjustment				X	
Valve movement	Check - adjustment				X ⁽²⁾	
Fuel tank strainer	Cleaning					X
Fuel tank	Cleaning					X ⁽²⁾
Fuel hoses	Inspection	Every 2 calendar years				
Spark catcher	Cleaning					X ⁽²⁾
Carburettor - setting cup	Cleaning				X ⁽²⁾	
Fuel tap - setting cup (if the tap is equipped with one)	Cleaning				X ⁽²⁾	

NOTE:

- ⁽¹⁾ When using the engine in a dusty environment, performing maintenance more frequently.
- ⁽²⁾ These maintenance points should be performed by contractual service companies of Madal Bal a.s..

Oil change

Drain used oil from a moderately warm engine.

1. Screw off the oil filling plug (5) and the oil drain bolt (3) and allow the oil to flow out into a prepared container.
2. After draining all the oil, screw the oil drain bolt back in with the washer and tighten it properly.
3. Again, add new recommended oil to the required level. The recommended amount of motor oil is 0.6 litres.
4. Screw the oil filling plug back in.

ATTENTION:

Wipe away any spilled oil. Use protective gloves to prevent your skin from coming into contact with oil. In the event that oil does come into contact with skin, thoroughly wash the affected area with soap and water. Dispose of the used oil according to environment protection laws. Transport it to the collection facility in closed containers. Do not throw out used oil together with municipal waste, do not pour it down the drain or on to soil, rather take it to a used oil collection facility.

Cleaning the air filter

A dirty air filter prevents air from flowing to the carburettor. To prevent subsequent damage to the carburettor, it is necessary to regularly clean the air filter. Clean the filter more frequently especially when operating the machine in a dusty environment.

WARNING!

Never use petrol or other highly flammable substances to clean the air filter insert. This could result in a fire or even explosion.

ATTENTION!

Never leave the engine running without the air filter installed as this leads to rapid wear on the engine.

1. Set the choke lever (9) to the OFF position.
2. Remove the filter cover (18) by loosening the screw with the wing nut head.
3. Remove the foam insert, wash it out in warm water with detergent and allow it to dry out thoroughly.
4. In the event of evident wear or damage, replace the insert.
5. Allow the insert to soak up clean motor oil and squeeze out any excess oil (never wring/twist the insert).

6. Put the foam insert back in its place and again secure it in place by putting on the cover and tightening the screw.

Maintenance of spark plugs (fig. 12)

Recommended spark plugs: Brisk - JR19, Champion - RJ19LM or their equivalent

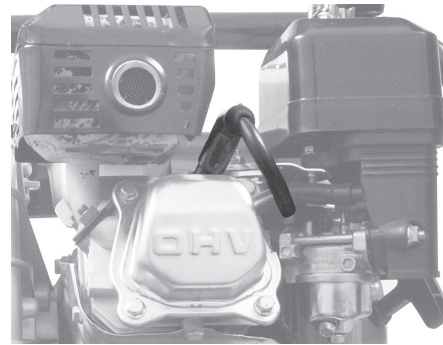


Fig. 12

ATTENTION!

Never use a spark plug with an inappropriate temperature range.

WARNING!

If the engine was running a short time before, the exhaust pipe and cylinder head will be very hot. Therefore, be very careful to avoid burning yourself.

To ensure that the engine runs perfectly, the spark plug must be correctly set and clean from deposits.

1. Take off the spark plug cable (cap) and remove the spark plug using the correct wrench key.
2. Visually inspect the exterior appearance of the spark plug. If the spark plug is visibly significantly worn out or if the insulator is cracked or it is peeling, replace the spark plug. When re-using the spark plug, it is necessary to clean it using a wire brush.
3. Using a gauge, set the distance of the electrodes. Adjust the distance according to recommendation, by appropriately bending the electrodes. Distance of electrodes: 0.6-0.8 mm.
4. Check that the sealing ring is in order and then screw the spark plug in by hand to prevent stripping the thread.
5. Once the spark plug is screwed in, tighten it using a spark plug wrench to compress the gasket ring.

NOTE:

After hand tightening the new spark plug, it is necessary to turn it by 1/2 a rotation to compress the gasket ring. If this is a reused older spark plug, it is only necessary to tighten it by 1/8 to 1/4 of a rotation.

ATTENTION!

Make sure that the spark plug is well tightened. An incorrectly tightened spark plug heats up significantly and could seriously damage to the engine.

Maintenance of the fuel filter (fig. 13)

ATTENTION!

Petrol is an easily flammable substance and under certain conditions it is also explosive. Therefore, do not smoke or handle an open flame in the vicinity of the workplace.

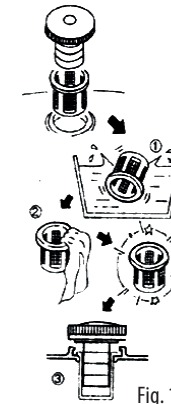


Fig. 13

1. Screw out the fuel tank cap and remove the fuel filter. Rinse it out in any non-flammable cleaning agent (soap water) and allow it to dry out thoroughly. In the event that the filter is extremely soiled, replace it.
2. Return the cleaned strainer back into the neck of the fuel tank.
3. Screw the fuel filling plug back on and tighten it properly.

Cleaning the carburettor setting cup

1. Shut off the fuel supply.
2. Screw out the setting cup (12)
3. Wash the setting cup together with the gasket seal in a non-flammable washing agent and allow it to dry thoroughly.
4. Screw the setting cup back in and open the fuel to check whether any fuel is leaking out. If so, tighten the cup or replace the gasket seal.

ATTENTION!

Petrol is easily flammable and explosive. Prevent access of an open flame and do not smoke when handling it. Prevent repeat or extended contact with skin and inhalation of the fumes.

Keep fuels out of children's reach.

After reassembly, check that no fuel is leaking and wipe away any spilled fuel until dry and ventilate prior to starting the engine.

The carburettor is a very complex and complicated device, have it cleaned and serviced at a professional service centre.

The air-fuel ratio and the complete carburettor are set by the manufacturer and it is not permitted to make any changes to these settings. Any amateur tampering with the carburettor settings may result in serious damage to the engine or the pump.

Maintenance of the exhaust pipe and spark catcher

Leave the de-carbonisation of the exhaust pipe and cleaning of the spark catcher to a professional service centre.

Maintenance of the cylinder cooling fins

It is necessary to regularly inspect the clogging of the cylinder cooling fins and to keep them clean. In the event of heavy soiling, the engine may overheat, and may be seriously damaged.

The environment

Operating fluids, particularly fuel and oil, may be hazardous to the environment. When disposing of these fluids, proceed according to the instructions of the manufacturer of these substances. It is forbidden to throw out operating fluids into nature or into communal waste. In the event of a spillage of these fluids, proceed according to the instructions of the manufacturer of these substances or contact the fire department. All waste must be disposed of in accordance with valid legislation.

Storage

WARNING!

When transporting the engine, ensure that the engine switch (2) is in the OFF position (OFF, 0) and that the fuel tank is properly closed so that fuel spillage is prevented. Ensure that fuel is not spilled during transport. If it nevertheless occurs, ensure that the area is completely dry and that petrol fumes are thoroughly ventilated.

BEFORE STORING THE MACHINE FOR AN EXTENDED PERIOD OF TIME:

- Clean the external parts of the engine.
- Drain the petrol:
 1. Close the fuel tap (10) and remove and empty out the setting cup (12).
 2. Open the fuel tap (10).
 3. Drain the petrol from the fuel tank into an appropriate container.
 4. Screw the setting cup back in.
 5. Drain the petrol from the carburettor by loosening and removing the drain bolt (11).
- Prior to storing for an extended period of time, remove the oil.
- Screw out the spark plug and allow approx. 1 teaspoon of oil to flow into the cylinder. Then pull on the starting cord 2-3x. This will create an even protective oil film in the area of the cylinder (fuel tank).
- Rotate the engine by pulling on the handle of the starter cord and stop the piston in the top end position. In this way, the exhaust and suction valve will remain closed.
- Screw the spark plug back in.
- Place the pump into a safe, dry room.

Diagnostics and troubleshooting potential faults

The engine does not start-up

- Is the engine switch in the ON position?
- Is the fuel tap open?
- Is there sufficient fuel in the tank?
- Is there a sufficient amount of oil in the engine?
- Is the spark plug cable connected?
- Is the spark plug generating a spark?

Spark plug function test

ATTENTION:

First ensure that there is no spilled petrol or other flammable substances in the vicinity. When testing, use suitable protective gloves. When working without gloves there is a risk of injury by electrical shock! Before removing it, make sure that the spark plug is not hot!

1. Remove the spark plug.
2. Seat the spark plug into the connector (cap).
3. Hold the spark plug on the frame of the engine (e.g. cylinder head) and pull on the starting cord.
4. If there is no sparking, replace the spark plug. If the sparking is in order, reinstall the spark plug and continue starting the engine according to the manual.
5. If the engine does not start even after this, have the repairs performed at a professional service centre.

If you are unable to remedy the malfunction, have the repairs performed at a professional service centre.

ES Declaration of Conformity

Subject of declaration - model, product identification:

Heron® 8895105
Petrol-powered sludge pump
1300 l/min; 26 m, Ø 3"

Manufacturer Madal Bal a.s. • Bartošova 40/3, CZ-760 01 Zlín • Company ID No.: 49433717

hereby declares
that the product described above is in conformity
with all relevant stipulations of harmonisation legal regulations of the European Union:
2006/42 ES; (EU) 2011/65; (EU) 2014/30;
(EU) 2016/1628, 2000/14 ES.

This declaration is issued under the exclusive responsibility of the manufacturer.

**Harmonisation norms (including their amendments, if any exist),
which were used in the assessment of conformity and on the basis
of which the Declaration of conformity is issued:**

EN ISO 12100:2010; EN 60204-1:2018; EN 809:1998+A1:2009; EN 61000-6-1:2007 until 22.02.2022,
thereafter according to EN IEC 61000-6-1:2019; EN 61000-6-3:2007; EN ISO 3744:2010, ISO 6395:2008,
EN ISO 4871:2009; EN IEC 63000:2018.

Measured acoustic power level of the equipment representing the given model, uncertainty K: 90.2 dB(A); K = ±3 dB(A)
Guaranteed acoustic power level of the equipment: 93 dB(A)

The technical documentation 2006/42 ES, 2000/14 ES was drawn up by Martin Šenkýř at the address of Madal Bal, a.s.,
Průmyslová zóna Příluky 244, 760 01 Zlín, Czech Republic. The Technical Documentation (2006/42 ES, 2000/14 ES) is
available at the above address of Madal Bal, a.s. Conformity assessment procedure (2006/42 ES, 2000/14 ES) Verification
of the individual products by the notified entity no.: 1282
Ente Certificazione Macchine Srl, Via Ca' Bella, 243- Loc. Castello di Serravalle-40053 Valsamoggia (BO) Italy.

Approval of exhaust gas emissions (EU) 2016/1628, see label on the machine.

Place and date of issue of ES Declaration of Conformity: 14/06/2021

On behalf of Madal Bal, a.s.



Martin Šenkýř
Member of the Company's Board of Directors