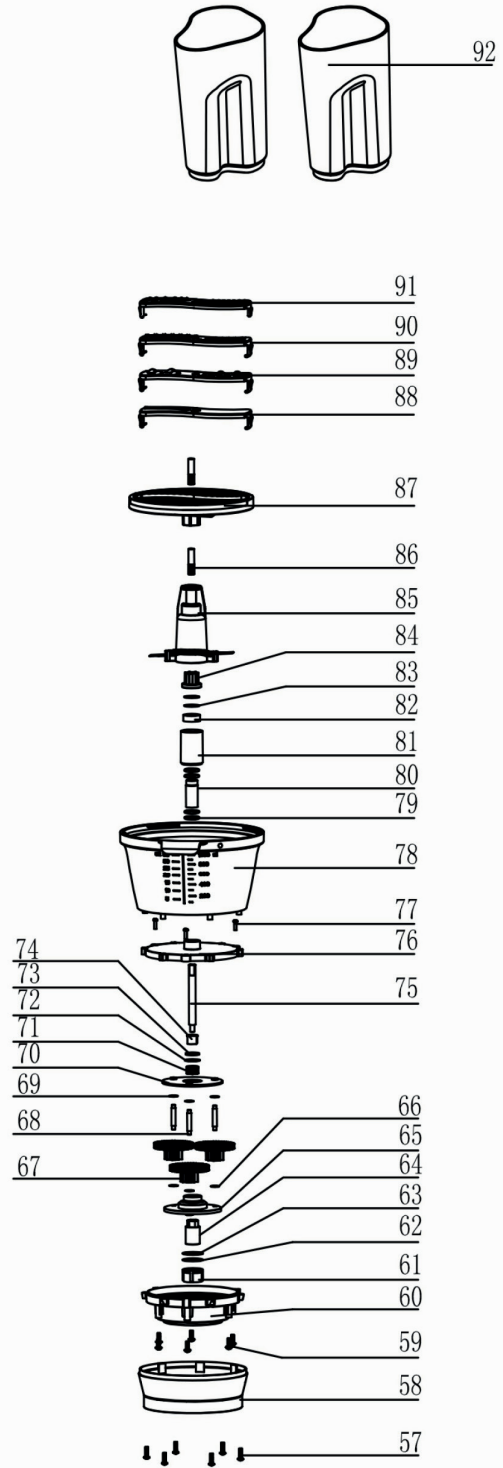
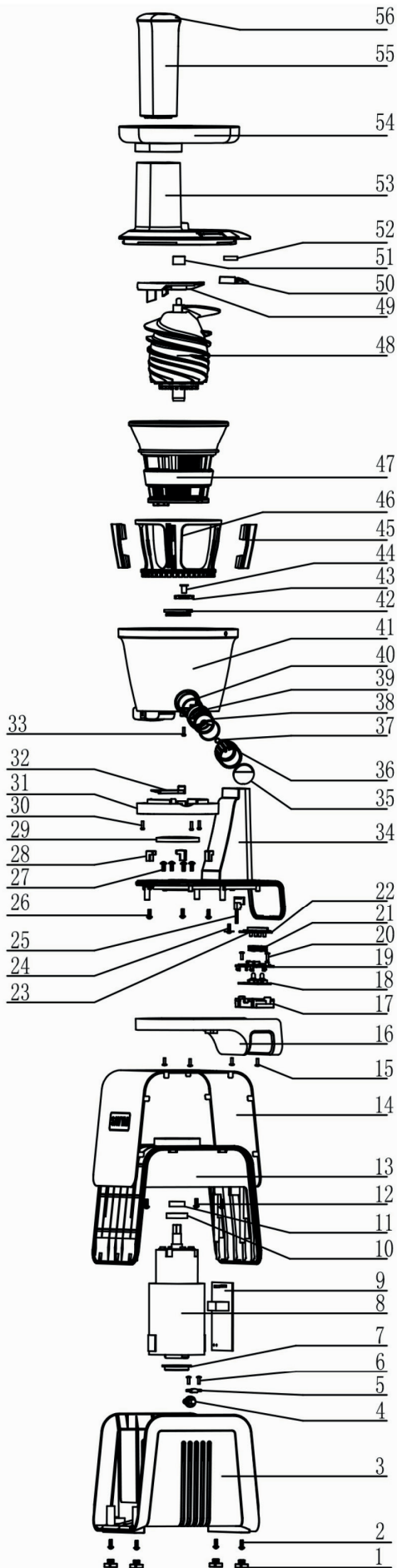


Nature 569502 /SJ250ST



Soupis náhradních dílů (ND) pro Nature 569502 / SJ250STExploded drawing Parts list

Číslo ve výkresu Drawing number	Popis náhradního dílu	Description		Objednací číslo ND Order No.	Objednací číslo setu ND Set Order No.
1	gumová podložka	JE230-02E00-705	Foot pad rubber - Silicagel case
2	šroub		Screw PB4x12 H
3	podstavec	JE230-02E00-224	Bottom case - ABS
4	kryt drátu	FS220-12M00-702	Wire cover - silicagel
5	kabel	FS23-01M/213	Cord
6	šroub		Screw PB3x12 H
7	ochranná podložka	JE230-02E00-703	Bump protection ring of motor
8	motor 150W, 220V		Motor 220V 50Hz 150W
9	hlavní elektronická deska	JE230-02E00-603	Main PCB
10	olejové těsnění	JE230-02E00-906	Oil seal - NAK TC 12.30.7
11	olejové těsnění	JE230-02E00-907	Oil seal - NAK TC 12.22.7
12	šroub		Screw PB3x12 H
13	hlavní kryt	JE230-02E00-225	Main case
14	vnější kryt	JE230-02E00-306	Outer case - Stainless steel
15	šroub		Screw - PB3X12
16	rukojeť	JE230-02E00-226	Handle
17	krabice spínače	JE230-02E00-228	Switch box - Fireproof ABS
18	spínač	JE230-02E00-602	Tact Switch PCB
19	kryt spínače	JE230-02E00-229	Cover of switch box
20	šroub		Screw PB3x12 H
21	pružina	JE230-02E00-908	Spring - OD7.3X7.3X0.5
22	tlačítko	JE230-02E00-223	Button-1 ; Transparent PC
23	tlačítko	JE230-02E00-223	Button-2 ; Transparent PC
24	šroub		Screw - PWA3.0X10
25	ochrana spínače	JE230-02E00-601	Protection switch
26	šroub		Screw PB3,5x12
27	šroub		Screw PM5x14
28	podpěrná podložka	JE230-02E00-231	Locating part
29	O-kroužek	JE230-02E00-704	O-Ring - Silicagel
30	šroub		Screw PM3x12
31	spodní část nádoby	JE230-02E00-206	Container bottom
32	zátko výpusti	JE230-02E00-703	Silicagel plug of taphole	569502-32	...
33	šroub		Screw KB3x12
34	kryt držadla	JE230-02E00-227	Cover of Handle
35	zátko	JE230-02E00-235	Leakproof block slice	...	569502-K
36	kryt výpusti	JE230-02E00-234	Leakproof swivelling cover	...	
37	O-kroužek	JE230-02E00-708	O-Ring-1 ; Silicagel OD7X0.8	...	
38	O-kroužek	JE230-02E00-709	O-Ring-2 ; Silicagel OD30.2X1.8	...	
39	výpusť	JE230-02E00-710	Silicagel Juice outlet	...	
40	těsnění	JE230-02E00-233	Leakage protection plug	...	
41	nádoba	JE230-02E00-205	Container -1	569502-41	569502-JN
42	těsnící pouzdro hřídele	JE230-02E00-702	Juicing shaft sleeve	569502-42	
43	hnací rozvod	JE230-02E00-212	Drive gear	...	
44	čep	JE230-02E00-213	Fix pin	...	
45	stěrka	JE230-02E00-707	Silicagel brush	569502-45	
46	otáčivý stojánek se stěrkami	JE230-02E00-207	Stand of revolving brush	...	
47	filtrační trychtýř	JE230-02E00-208	Stand of filter net	...	
48	šnek	JE230-02E00-209	Extruder(screw) ; alloy PBT	569502-48	...
49	nůž	JE230-02E00-211	Knife stand	569502-49	...

50	magnetická zarážka	JE230-02E00-210	Magnet fix plate	...	569502-C
51	kryt	JE230-02E00-230	Shaft sleeve	...	
52	magnet		Magnet	...	
53	vrchní kryt nádoby	JE230-02E00-202	Container cover	...	
54	talíř na ovoce	JE230-02E00-201	Fruit bowl
55	pěchovadlo	JE230-02E00-203	Charging ram	...	569502-P
56	vršek pěchovadla	JE230-02E00-204	Cap of Charging ram	...	
57	šroub		Screw - PB4X12(Black)
58	základna nádoby na maso	JE230-02E00-215	Bottom case of mince bowl
59	šroub		Screw - PB3.5X12(Black)
60	převodová skříň	JE230-02E00-216	Gear box
61	průchodka	JE230-02E00-503	Shaft sleeve-1
62	těsnění		Gasket
63	těsnění		Gasket
64	hřídel	JE230-02E00-407	Shaft-3 ; Stainless steel 304
65	podložka pod převody	JE230-02E00-507	Locating plate of gear shaft
66	těsnění		Gasket
67	převodové kolo	JE230-02E00-508	Dual gear
68	hřídel převodů	JE230-02E00-406	Shaft of gear - Stainless steel201
69	těsnění		Gasket - 10X5X0.5
70	fixační podložka	JE230-02E00-302	Fixing plate
71	převodové kolo	JE230-02E00-502	Gear with 12 teeth
72	těsnění		Gasket - Stainless steel 18X8X0.5
73	těsnění		Gasket - Bakelite 16x8x1.5
74	průchodka	JE230-02E00-505	Shaft sleeve-3
75	hřídel	JE230-02E00-405	Shaft-2 ; Stainless steel201
76	kryt převodové skříně	JE230-02E00-218	Cover of gear box
77	šroub		Screw - PB3X12 (Black)
78	miska	JE230-02E00-214	Mince bowl
79	O-kroužek	FP23-01-701	O-Ring ; Silicagel 18X2.5
80	kryt hřídele	JE230-02E00-504	Shaft sleeve-2
81	kryt hřídele	JE230-02E00-221	Shaft sleeve down side
82	těsnění		Oil seal - NAK TC 8.20.7
83	těsnění		Gasket - Stainless steel 18X8X0.5
84	kryt hřídele	JE230-02E00-219	Shaft sleeve upper side
85	nože	JE230-02E00-222	Stand of cross knife
86	hřídel	JE230-02E00-404	Shaft-4
87	disk na výměnné nože	JE230-02E00-220	Cutter disk
88	výměnný nůž	JE230-02E00-303	Slicing disk - Stainless steel 430
89	výměnný nůž	JE230-02E00-307	Strip cutter disk-Stainless steel430
90	výměnný nůž	JE230-02E00-308	Scrape disk - Stainless steel 430
91	výměnný nůž	JE230-02E00-309	Shred cutter disk-Stainless steel 430
92	nádoba	JE230-03E00-210	Bowl